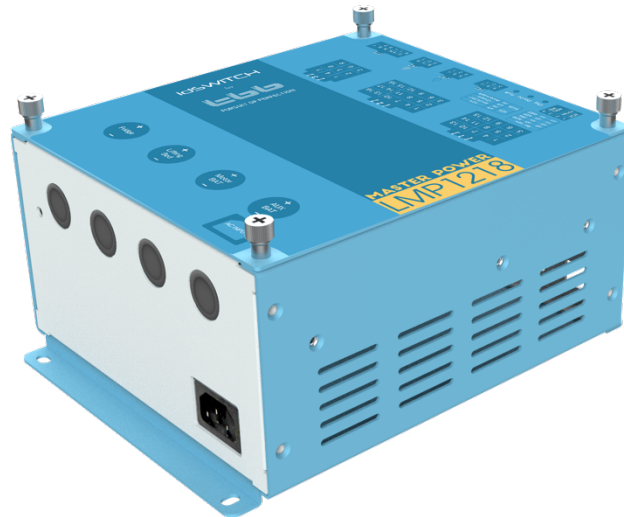


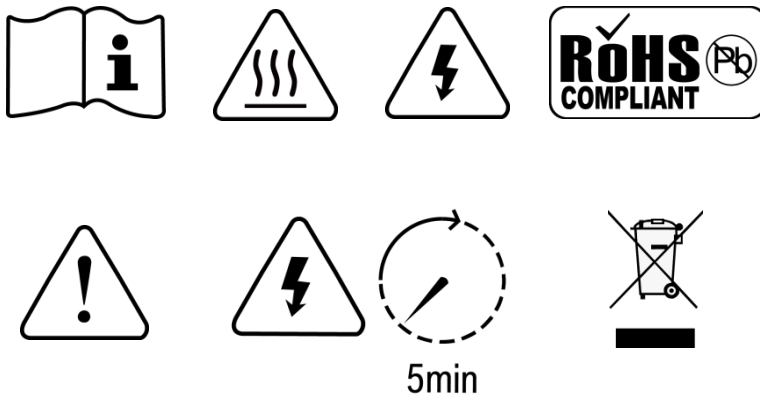
LMP1218

Bloc Electrique Base Box



Version : A1.1

Date: Mai. 2020



AVERTISSEMENT: RISQUE D'INCENDIE

UNIQUEMENT POUR LA SURFACE NON COMBUSTIBLE

ATTENTION: LES DISJONCTEURS CC ET AC DOIVENT ÊTRE ÉTEINTS AVANT L'ENTRETIEN

FABRIQUÉ EN CHINE

Avertissement

Sauf accord écrit contraire, IDM Technologie.

- N'offre aucune garantie et n'affirme rien quant à l'exactitude, la suffisance de l'adéquation des informations techniques ou d'autres informations fournies dans ce manuel ou dans d'autres documents.
- N'assume aucune responsabilité pour les pertes ou dommages, directs, indirects, consécutifs ou accidentels causés par l'utilisation de ces informations.
- IDM Technologie offre une garantie standard sur ses produits, mais ne prenant aucune responsabilité pour les pertes directes ou indirectes dues à une défaillance de l'équipement.

À propos de ce manuel

Ce manuel décrit les caractéristiques de nos produits et présente la procédure d'installation. Il est destiné à toute personne souhaitant installer notre équipement.

Instruction générale

Merci d'avoir choisi nos produits et ce manuel est adapté à l'unité d'alimentation principale LMP1218.

Ce chapitre contient d'importantes instructions de sécurité et d'utilisation. Veuillez lire et conserver bien toutes ces instructions dans ce guide de l'utilisateur pour référence ultérieure.

L'unité d'alimentation principale LMP1218 doit être installée par des professionnels et veuillez faire attention aux points suivants avant l'installation:

- 1> Veuillez vérifier que la tension d'entrée ou la tension de la batterie est identique à la tension d'entrée nominale de cet appareil.
- 2> Veuillez connecter la borne positive «+» de la batterie à l'entrée «+» de cet appareil.
- 3> Veuillez connecter la borne négative «-» de la batterie à l'entrée «-» de cet appareil.
- 4> Veuillez utiliser le câble le plus court pour vous connecter et assurer la connexion sécurisée.
- 5> Lors de la connexion, veuillez sécuriser la connexion et éviter la mise en court-circuit entre la borne positive et la borne négative de la batterie, ce qui pourrait endommager la batterie.
- 6> Cet appareil aura une haute tension à l'intérieur. Seul un électricien autorisé peut ouvrir le boîtier.
- 7> Cet appareil n'a pas été conçu pour être utilisé dans un équipement de sauvetage.

Catalogue

1.	Instruction générale de sécurité.....	1
1.1	Instruction de sécurité	1
1.2	Précaution générale	1
1.3	Précaution concernant le fonctionnement de la batterie.....	1
2.	INTRODUCTION DE LMP1218	2
2.1	Caractéristiques	2
2.2	Affichage LED.....	3
3.	CARACTÉRISTIQUES ET FONCTIONS CLÉS.....	4
3.1	Chargeur de batterie de la batterie auxiliaire	4
3.2	Mode d'alimentation	5
3.3	Relais de charge de tension (VCR).....	5
3.4	Protection de basse pression de batterie (BLVP).....	5
3.5	Interrupteur manuel de la batterie.....	5
3.6	Distribution DC	6
4.	STRUCTURE ET INSTALLATION	7
4.1	Unité d'alimentation principale LMP1218	7
4.2	Installation	9
4.3	Spécification du fusible	10
5.	OPERATION OPÉRATION	11
5.1	Configuration du LMP1218.....	11
5.1.1	Dip switch Réglage du commutateur DIP	11
5.1.2	Interrupteur de batterie externe	12
5.2	Recommandation	13

1. Instruction générale de sécurité

1.1 Instruction de sécurité

Étant donné que des tensions dangereuses et des températures élevées existent dans l'unité d'alimentation principale LMP1218, seul le personnel de maintenance qualifié et agréé est autorisé à l'ouvrir et à le réparer. Veuillez vous assurer que l'appareil est éteint avant l'ouverture et la réparation.

Ce manuel contient des informations concernant l'installation et le fonctionnement de l'unité d'alimentation principale LMP1218. Toutes les parties pertinentes du manuel doivent être lues avant de commencer l'installation. Veuillez également respecter les réglementations locales.

Toute opération contre les exigences de sécurité ou contre la conception, la fabrication, les normes de sécurité sera hors de la garantie du fabricant et à la charge du client.

1.2 Précaution générale

1.2.1 Ne pas exposer à la poussière, à la pluie, à la neige ou à des liquides de tout type, il est conçu pour une utilisation en intérieur. NE PAS bloquer la ventilation, sinon l'unité d'alimentation principale LMP1218 serait en surchauffe.

1.2.2 Pour éviter les incendies et les chocs électriques, assurez-vous que tous les câbles sont correctement sélectionnés et connectés. Les câbles de plus petit diamètre et cassés ne sont pas autorisés à utiliser.

1.2.3 Veuillez ne pas placer de produits inflammables près de cet appareil.

1.2.4 Ne placez jamais cet appareil directement au-dessus des batteries, les gaz d'une batterie se corroderaient et endommageraient l'unité d'alimentation principale LMP1218.

1.2.5 Ne placez pas la batterie sur l'unité d'alimentation principale LMP1218.

1.3 Précaution concernant le fonctionnement de la batterie

1.3.1. Utilisez beaucoup d'eau fraîche pour nettoyer au cas où l'acide de la batterie entre en contact avec la peau, les vêtements ou les yeux et consultez un médecin dès que possible.

1.3.2. La batterie peut générer des gaz inflammables pendant la charge. NE JAMAIS fumer ou laisser une étincelle ou une flamme à proximité d'une batterie.

1.3.3. Ne placez pas l'outil métallique sur la batterie, une étincelle et un court-circuit pourraient provoquer une explosion.

1.3.4. ENLEVEZ tous les objets métalliques personnels tels que bagues, bracelets, colliers et montres lorsque vous travaillez avec des batteries. Les batteries peuvent provoquer un courant de court-circuit suffisamment élevé pour faire fondre le métal et provoquer de graves brûlures.

2. INTRODUCTION DE LMP1218

2.1 Caractéristiques

- Chargeur de batterie intelligent 12V18A
 - ✧ Charge PFC active
 - ✧ Charge compensée en température
 - ✧ Charge compensée en tension
- 16 sorties CC du fusible, y compris la pompe à eau et la commande centrale d'éclairage.
- Relais de charge de batterie 12V 60A
- Protection basse tension de la batterie
- Interrupteur de batterie intégré pour isoler la batterie lors du stockage
- Disponibilité pour le commutateur de batterie à distance externe
- Contrôler une pompe à eau avec deux sondes de réservoir

2.2 Affichage LED

Tableau 1 Affichage LED

NO.	LED	Couleur	ETATS	Description
1	CHG	Vert	ON	Batterie chargée
			Flashing (flash once every second)	Batterie en charge
			OFF	Batterie Déchargée
2	Décharge	Vert	ON	Batterie en décharge
			OFF	Batterie en charge
3	Défaut	Rouge	Clignote une fois par cycle	Tension de la batterie auxiliaire faible
			Clignote deux fois par cycle	Tension de batterie auxiliaire élevée
			Clignote trois fois par cycle	Sur-chauffe de l'unité
			Clignote quatre fois par cycle	Délai d'attente de charge en masse
4	CHG/ Décharge	Vert	ON pour tous les deux	Alimentation

3. CARACTÉRISTIQUES ET FONCTIONS CLÉS

3.1 Source de recharge

L'unité d'alimentation principale LMP peut recevoir plusieurs sources à la fois. Ces sources comprennent l'alimentation 230V, le panneau solaire et l'alternateur (batterie du moteur). Il y a une priorité parmi ces sources, cela signifie qu'une seule d'entre elles est sélectionnée pour charger la batterie auxiliaire, même si toutes sont disponibles. Les priorités sont énumérées ci-dessous.

Alimentation 230V	✓	✓	✓		
Panneau solaire	✓	✓		✓	✓
Alternateur (Batterie Moteur)	✓		✓	✓	
Source sélectionnée	Alimentation 230V	Alimentation 230V	Alimentation 230V	Alternator (Motor battery)	Panneau solaire

3.2 Chargeur de batterie de la batterie auxiliaire

Le chargeur démarre automatiquement lorsque l'alimentation qualifiée appropriée est connectée, soit du réseau au générateur. Avec plusieurs étapes de charge (démarrage progressif-absorption par tampon-recyclage), le LMP1218 est conçu pour charger complètement la batterie rapidement. Afin de garantir la charge optimale des batteries de différents états, le LMP1218 dispose d'un algorithme de charge contrôlé par microprocesseur. Les programmes de charge Tampon et Recyclage garantissent une charge correcte de la batterie lors d'une connexion plus longue. $I_{cc}=18A$.

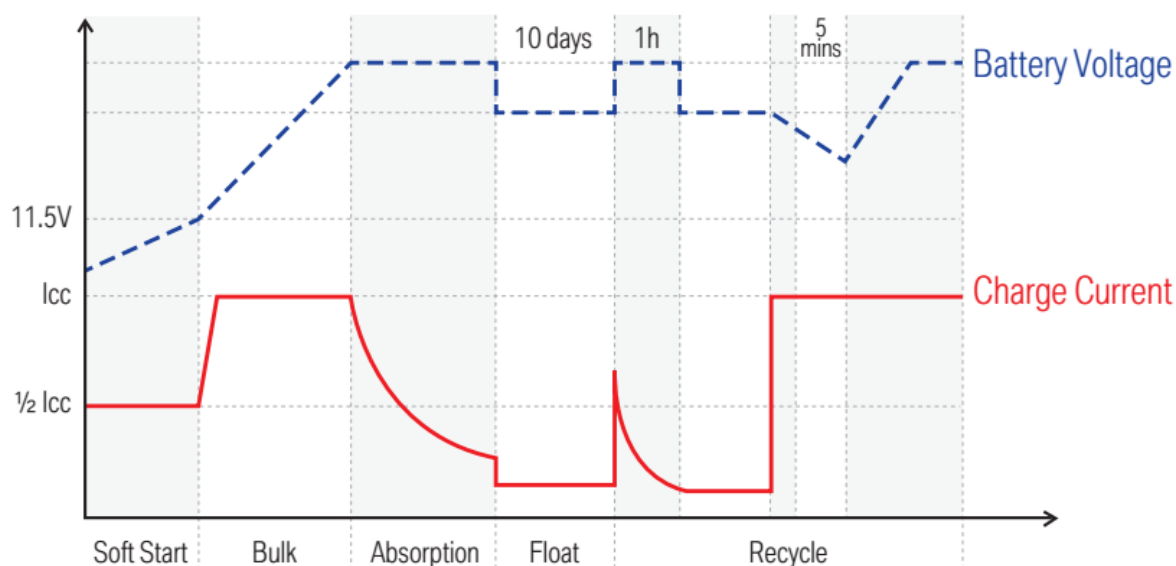


Figure 1 Algorithme de charge pour la batterie au plomb

Days	Jours	Bulk	Corps principal
Battery Voltage	Tension de batterie	Absorption	Absorption

Charge Current	Courant de charge	Float	Tampon
Soft Start	Démarrage en douceur	Recycle	Recyclage

Charge de la batterie au lithium

Le LMP1218 peut être configuré pour charger la batterie au lithium.

3.3 Mode d'alimentation

Si aucune batterie n'est connectée à l'unité LMP1218, elle fonctionnera automatiquement comme une alimentation avec une sortie de 12,8 Vcc.

3.4 Relais de charge de tension (VCR)

L'unité d'alimentation principale LMP1218 a un relais de charge de tension (VCR) intégré, qui peut obtenir l'alimentation de l'alternateur pour alimenter le système pendant que le moteur tourne.

BATTERIE AU PLOMB - Lorsque la batterie du moteur atteint 13,4 Vcc avec un seuil de temporisation prédéterminé, le relais de charge de tension (VCR) sera activé pour permettre à l'alternateur d'alimenter le système. Le VCR continuera d'être activé jusqu'à ce que la tension de la batterie du moteur tombe en dessous de 12,8 Vcc.

BATTERIE AU LITHIUM LiFePO4 - Lorsque la batterie du moteur atteint 14,0 Vcc avec un seuil de temporisation prédéterminé, le VCR sera activé pour permettre à l'alternateur d'alimenter le système. Le VCR continuera d'être activé jusqu'à ce que la tension de la batterie du moteur tombe en dessous de 13,5 Vcc.

Le VCR sera désactivé lorsque la tension de la batterie auxiliaire atteindra 14,8 V.

REMARQUE: *Si le véhicule est équipé d'un système de charge intelligent (tension variable ou compensation de température), le système de charge du relais de charge de tension (VCR) ne pourrait pas fonctionner correctement et un système de charge DC-DC est recommandé*

Veillez consulter votre revendeur ou installateur local pour plus d'informations.

3.5 Protection de basse pression de batterie (BLVP)

L'unité d'alimentation principale LMP1218 dispose d'un relais intégré en vue de la protection des réseaux basse tension. Il déconnectera la charge une fois que la tension de la batterie sera inférieure à la tension de seuil. Le réglage par défaut est de 10,5 Vcc.

3.6 Interrupteur manuel de la batterie

L'unité d'alimentation principale LMP1218 offre un moyen pratique de désactiver la sortie de la batterie auxiliaire intégrée. Il protège la batterie auxiliaire contre la vidange par l'électronique embarquée, isolant complètement la batterie.

3.7 Distribution DC

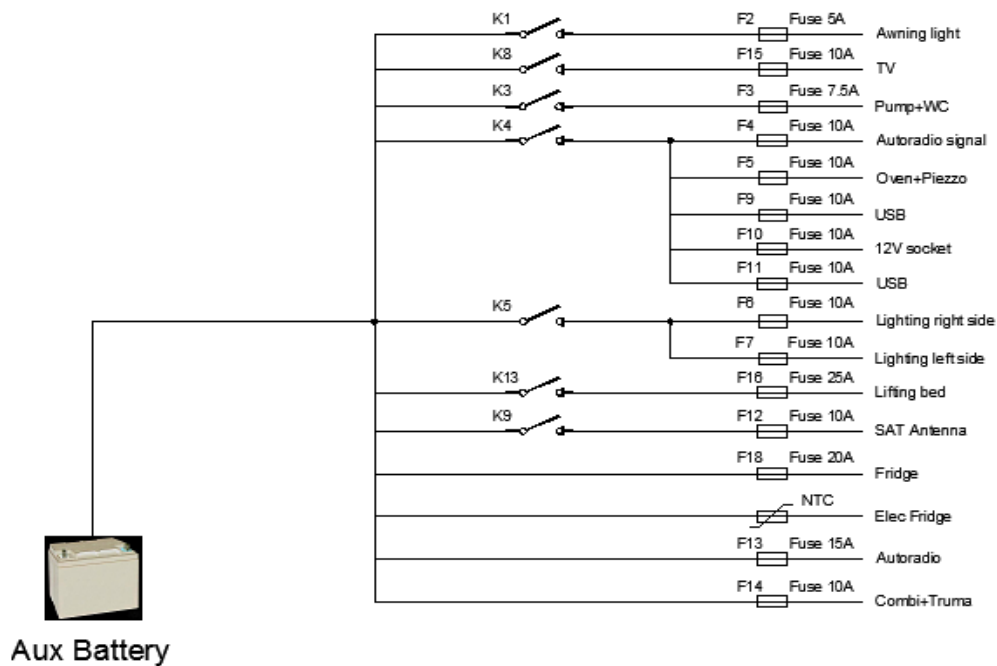
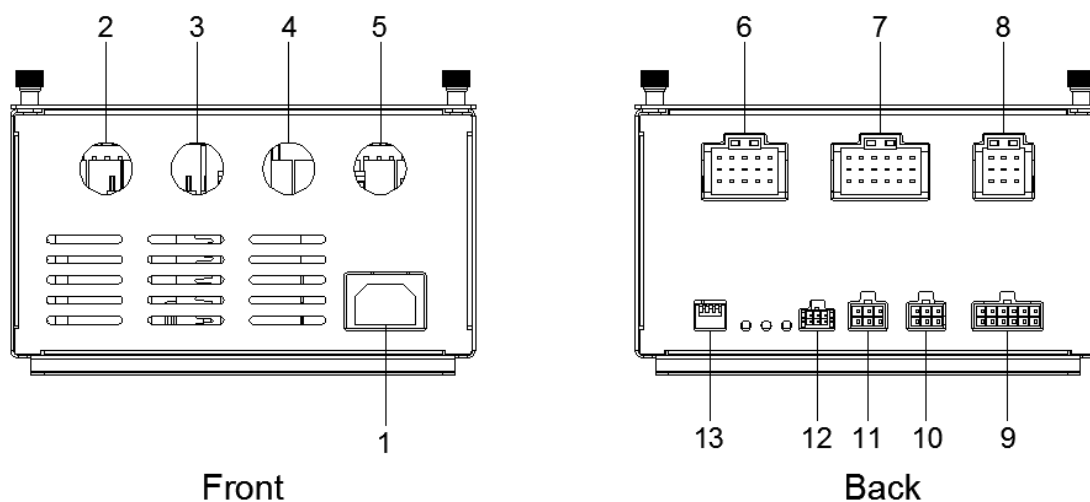


Figure 2 DC distribution schematic diagram

Fuse 5A	Fusible 5A	Awning light	Lumière alarmante
Aux Battery	Batterie Aux	TV	TV
Pump +WC	Pompe + WC	Autoradio signal	Signal autoradio
Oven + Piezzo	Four + Piezzo	12V socket	Prise 12V
Lighting right side	Éclairage côté droit	Lighting left side	Éclairage côté gauche
Lighting bed	Lit d'éclairage	SAT Antenna	Antenne SAT
Fridge	Réfrigérateur	Elec Fridge	Réfrigérateur Elec
Autoradio	Autoradio	Combi +Truma	Combi + Truma

4. STRUCTURE ET INSTALLATION

4.1 Unité d'alimentation principale LMP1218



Front	Face avant	Back	Face arrière
-------	------------	------	--------------

Figure 3 Connecteurs à l'avant et à l'arrière

Tableau 2 Description du connecteur

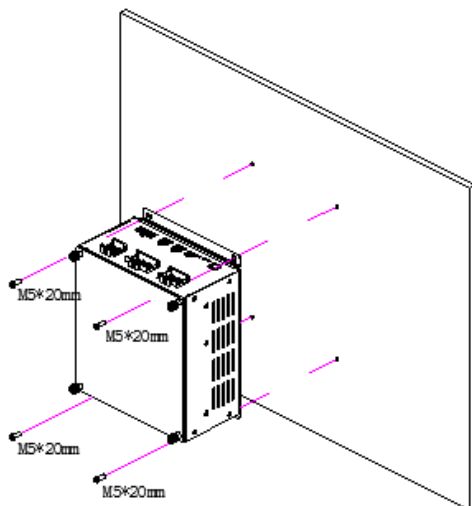
No.	DÉFINITION	ÉTIQUETTE	DESCRIPTION
1	Port d'entrée CA	/	Port d'entrée CA
2	/	Réfrigérateur	Se connecter au réfrigérateur
3	/	Lit élévateur	Se connecter au lit élévateur
4	/	Moteur BAT	Se connecter au moteur BAT
5	/	AUX BAT	Se connecter au BAT AUX
6	Charges	[1]1	POS : Lampe auvent
		[1]2	GND :
		[1]3	POS : Info D+ réfrigérateur
		[1]4	POS : Feux latéraux
		[1]5	GND : Feux latéraux
		[1]6	POS : Info D+ Antenne SAT
		[1]7	POS : Pompe + WC
		[1]8	GND : Pompe + WC
		[1]9	POS : Info D+ Pompe de préchauffage
		[1]10	POS : Signal autoradio
		[1]11	GND :
		[1]12	GND :
		[1]13	POS : Four + Piezzo
		[1]14	GND : Four + Piezzo
		[1]15	GND : port du vibreur

7	Charges	[2]1	POS : Éclairage Côté droit
		[2]2	GND : Éclairage côté droit
		[2]3	POS : piste du vibreur
		[2]4	POS : Éclairage côté gauche
		[2]5	POS : Éclairage côté gauche
		[2]6	GND : Port entrée/sortie (COM)
		[2]7	POS : Tablette d'alimentation
		[2]8	GND : Tablette d'alimentation
		[2]9	Port sortie (normalement ouvert)
		[2]10	POS + Lit élévateur
		[2]11	GND – Lit électrique
		[2]12	Port entrée (normalement ouvert)
		[2]13	POS + Prise 12V Cuisine
		[2]14	GND – Prise 12V Cuisine
		[2]15	M1 – Port
		[2]16	POS + Prise USB Cuisine / Chambre
		[2]17	GND – Prise USB Cuisine / Chambre
		[2]18	Port
8	Charges	[3]1	POS : Autoradio permanent
		[3]2	GND :
		[3]3	POS : Antenne SAT
		[3]4	POS : Combi + contrôle TRUMA/ALDE
		[3]5	GND : Combi + contrôle TRUMA/ALDE
		[3]6	GND : Réfrigérateur électrique
		[3]7	POS : TV
		[3]8	GND : TV
		[3]9	POS : Réfrigérateur électrique
9	Borne de signal	[7]1	D+ (actif vers le haut +BAT)
		[7]2	Commutateur ON/OFF (Principal)
		[7]3	D+ (actif vers le bas GND)
		[7]4	
		[7]5	Sidelights (actif vers le haut +BAT)
		[7]6	+APC (actif vers le haut +BAT)
		[7]7	Sidelights (actif vers le bas GND)
		[7]8	+APC (actif vers le bas GND)
		[7]9	Commutateur ON/OFF (NO)
		[7]10	Fin de course du Marchepied (COM)
		[7]11	Fin de course du Marchepied (NO)
		[7]12	
10	Réservoir d'eau grise	[6]1	CW-REF
		[6]2	CW-25%
		[6]3	CW-50%
		[6]4	CW-75%
		[6]5	CW-100%

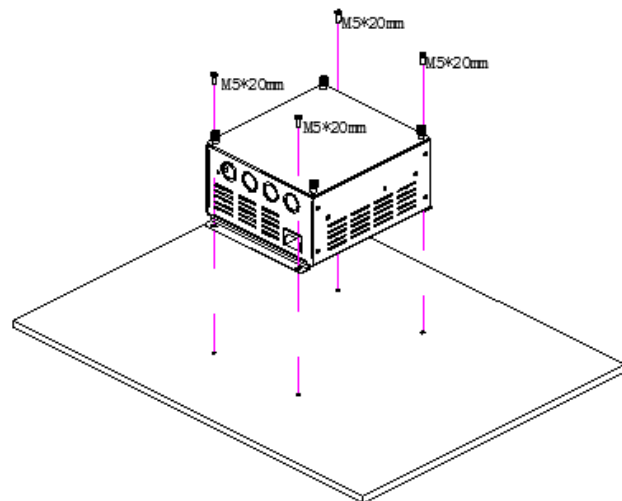
		[6]6	
11	Réservoir d'eau douce	[5]1	CW-REF
		[5]2	CW-25%
		[5]3	CW-50%
		[5]4	CW-75%
		[5]5	CW-100%
		[5]6	
12	Port de communication	[4]1	Wake-up
		[4]2	GND
		[4]3	GND
		[4]4	+12V
		[4]5	CAN H
		[4]6	CAN L
13	Commutateur DIP	1 VCR	Réglez le type de batterie, le relais de charge de tension (VCR) et le mode
		2 Mode	
		3 Type de batterie	
		4 Type de batterie	

4.2 Installation

Assurez-vous de l'espace (au moins de 3 à 5 cm sur les côtés gauche et droit) à côté de l'unité LMP1218 pour une bonne ventilation.



Vertical Installation



Horizontal Installation

Figure 4 Installation

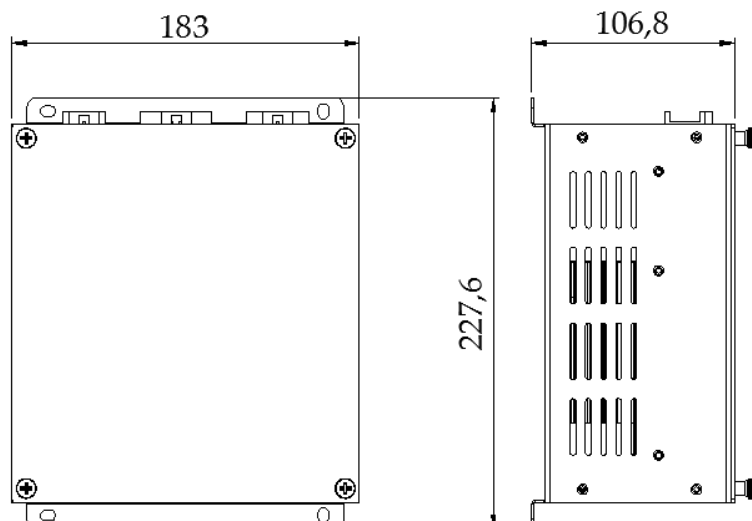


Figure 5 Dimensions du LMP1218

4.3 Spécification du fusible

Voici une liste des fusibles installés sur le LMP1218. Veuillez également prendre référence à la figure 2.

Tableau 3 Liste des spécifications des fusibles

No. du fusible	Charges CC	Spécification
F2	Lumière alarmante	5A
F3	Pompe	7.5A
F4	Auxiliaires	10A
F5	Four	10A
F6	Éclairage 1	10A
F7	Éclairage 2	10A
F9	Prise USB pour chambre	10A
F10	Prise USB pour la cuisine	10A
F11	Prise de 12V pour la cuisine	15A
F12	Antenne SAT permanente	10A
F13	Autoradio permanent	15A
F14	Système de chauffage permanent	10A
F15	TV-démodulateur permanent	10A
F16	Lit élévateur	25A
F18	Réfrigérateur permanent	20A
F19	Marchepied	20A
F20	BAT AUX	50A
F21	BAT du Moteur	50A
F1	Pompe de dérivation	25A
F8	Éclairage de dérivation	25A
F17	Levage de dérivation	25A

5. OPERATION OPÉRATION

5.1 Configuration du LMP1218

Vous pouvez définir le type de batterie, le VCR et le mode via l'unité d'alimentation principale LMP1218.

5.1.1 Dip switch Réglage du commutateur DIP

Les commutateurs DIP pour régler le mode VCR, le mode de travail et le type de batterie.

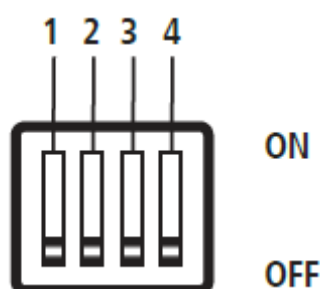


Figure 6 Interrupteur DIP

Tableau 4 Définition de l'interrupteur DIP

INTERRUPTEUR DIP	1	2	3	4
	Mode VCR	Mode de travail	Type de batterie	

5.1.1.1 Interrupteur DIP pour le mode VCR et le mode de travail

Tableau 5 Interrupteur DIP pour le mode VCR et la sélection du mode de travail

Mode VCR	off	VCR intégré (réglage par défaut)
	on	Ex-DC/DC
Mode de travail	off	Chargeur (réglage par défaut)
	on	Source de courant

a) Mode VCR (chargeur)

Il existe deux modes VCR :

- VCR intégré: lorsque ce mode est sélectionné, le VCR intégré est activé soit 18A
- Ex-DC/DC: Lorsque ce mode est sélectionné, le VCR intégré est désactivé; et un booster DC-DC externe type NEMO de IDM peut être connecté pour remplacer ce VCR intégré

Attention Si Booster positionner le VCR sur ON et uniquement pour les Batteries LEP lithium

b) Mode de travail

Il existe deux modes de fonctionnement :

- Chargeur: Lorsque ce mode est sélectionné, le LMP fonctionnera comme un chargeur pour charger la batterie auxiliaire tant que le réseau ou le PV qualifié est introduit

- Alimentation: lorsque ce mode est sélectionné, le LMP produira une tension stable de 12,8 Vcc pour alimenter les charges DC connectées

5.1.1.2 Interrupteur DIP pour le réglage de la batterie

Tableau 6 Interrupteur DIP pour le réglage du type de batterie

Type de batterie		
off	off	Plomb / AGM
off	on	GEL
on	off	LEP

5.1.2 Interrupteur de batterie externe

Le LMP1218 offre la possibilité de se connecter avec un interrupteur de batterie externe, ce qui permet à l'utilisateur d'activer/désactiver la sortie de la batterie auxiliaire à distance.



Figure 7 Interrupteur de batterie

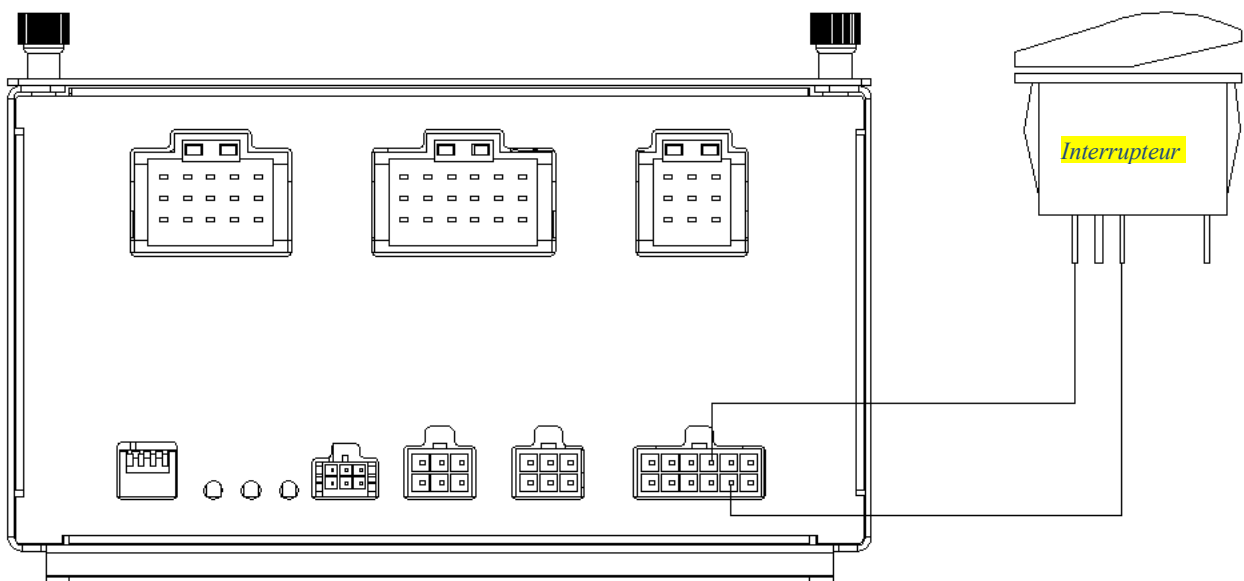


Figure 8 Schéma de câblage de l'interrupteur de batterie

5.2 Recommandation

- Confirmez que l'interrupteur de batterie est en marche lorsque vous souhaitez charger la batterie avec le réseau AC.
- Vérifiez que la tension nominale de la batterie est de 12 Vcc.
- Lorsque vous remplacez la batterie existante par une nouvelle, veuillez sélectionner le type sur le LMP et charger la nouvelle batterie entièrement par réseau électrique pour la première fois.