

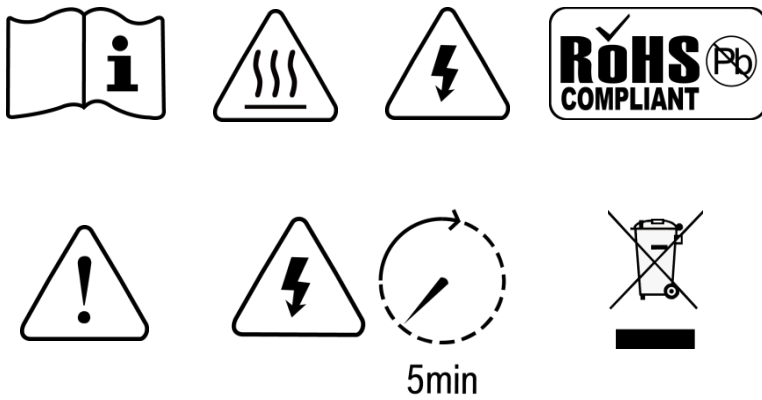
# LMP1218-PWM

## Bloc Electrique Base Box



**Version: A1.0**

**Date: Apr. 2020**



**AVERTISSEMENT: RISQUE D'INCENDIE**

**UNIQUEMENT POUR LA SURFACE NON COMBUSTIBLE**

**ATTENTION: LES DISJONCTEURS CC ET AC DOIVENT ÊTRE ÉTEINTS AVANT L'ENTRETIEN**

**FABRIQUÉ EN CHINE**

## Avertissement

Sauf accord écrit contraire, IDM Technologie.

- N'offre aucune garantie et n'affirme rien quant à l'exactitude, la suffisance de l'adéquation des informations techniques ou d'autres informations fournies dans ce manuel ou dans d'autres documents.
- N'assume aucune responsabilité pour les pertes ou dommages, directs, indirects, consécutifs ou accidentels causés par l'utilisation de ces informations.
- IDM Technologie offre une garantie standard sur ses produits, mais ne prenant aucune responsabilité pour les pertes directes ou indirectes dues à une défaillance de l'équipement.

## À propos de ce manuel

Ce manuel décrit les caractéristiques de nos produits et présente la procédure d'installation. Il est destiné à toute personne souhaitant installer notre équipement.

## Instruction générale

Merci d'avoir choisi nos produits et ce manuel est adapté à l'unité d'alimentation principale LMP1218.

Ce chapitre contient d'importantes instructions de sécurité et d'utilisation. Veuillez lire et conserver bien toutes ces instructions dans ce guide de l'utilisateur pour référence ultérieure.

L'unité d'alimentation principale LMP1218 doit être installée par des professionnels et veuillez faire attention aux points suivants avant l'installation:

- 1> Veuillez vérifier que la tension d'entrée ou la tension de la batterie est identique à la tension d'entrée nominale de cet appareil.
- 2> Veuillez connecter la borne positive «+» de la batterie à l'entrée «+» de cet appareil.
- 3> Veuillez connecter la borne négative «-» de la batterie à l'entrée «-» de cet appareil.
- 4> Veuillez utiliser le câble le plus court pour vous connecter et assurer la connexion sécurisée.
- 5> Lors de la connexion, veuillez sécuriser la connexion et éviter la mise en court-circuit entre la borne positive et la borne négative de la batterie, ce qui pourrait endommager la batterie.
- 6> Cet appareil aura une haute tension à l'intérieur. Seul un électricien autorisé peut ouvrir le boîtier.
- 7> Cet appareil n'a pas été conçu pour être utilisé dans un équipement de sauvetage.

# Catalogue

1. Instruction générale de sécurité.....	1
1.1 Instruction de sécurité .....	1
1.2 Précaution générale .....	1
1.3 Précaution concernant le fonctionnement de la batterie.....	1
2. INTRODUCTION DE LMP1218 .....	2
2.1 Caractéristiques .....	2
2.2 Affichage LED .....	3
3. CARACTÉRISTIQUES ET FONCTIONS CLÉS .....	4
3.1 Source de recharge.....	4
3.2 Chargeur de batterie de la batterie auxiliaire .....	4
3.3 Mode d'alimentation .....	5
3.4 Régulateur solaire PWM .....	5
3.5 Relais de charge de tension (VCR).....	5
3.6 Protection de basse pression de batterie (BLVP).....	6
Interrupteur manuel de la batterie .....	6
3.7 Distribution DC .....	6
4. STRUCTURE ET INSTALLATION .....	7
4.1 Unité d'alimentation principale LMP1218.....	7
4.2 Installation.....	9
4.3 Spécification du fusible .....	10
5. OPERATION OPÉRATION .....	12
5.1 Configuration du LMP1218.....	12
5.1.1 Dip switch Réglage du commutateur DIP .....	12
5.1.2 Interrupteur de batterie externe .....	13
5.2 Recommandation.....	14
6. Diagnostic .....	15
Affichage LED sur LMP PWM.....	15
7. Caractéristiques.....	16

# 1. Instruction générale de sécurité

## 1.1 Instruction de sécurité

Étant donné que des tensions dangereuses et des températures élevées existent dans l'unité d'alimentation principale LMP1218, seul le personnel de maintenance qualifié et agréé est autorisé à l'ouvrir et à le réparer. Veuillez vous assurer que l'appareil est éteint avant l'ouverture et la réparation.

Ce manuel contient des informations concernant l'installation et le fonctionnement de l'unité d'alimentation principale LMP1218. Toutes les parties pertinentes du manuel doivent être lues avant de commencer l'installation. Veuillez également respecter les réglementations locales.

Toute opération contre les exigences de sécurité ou contre la conception, la fabrication, les normes de sécurité sera hors de la garantie du fabricant et à la charge du client.

## 1.2 Précaution générale

1.2.1 Ne pas exposer à la poussière, à la pluie, à la neige ou à des liquides de tout type, il est conçu pour une utilisation en intérieur. NE PAS bloquer la ventilation, sinon l'unité d'alimentation principale LMP1218 serait en surchauffe.

1.2.2 Pour éviter les incendies et les chocs électriques, assurez-vous que tous les câbles sont correctement sélectionnés et connectés. Les câbles de plus petit diamètre et cassés ne sont pas autorisés à utiliser.

1.2.3 Veuillez ne pas placer de produits inflammables près de cet appareil.

1.2.4 Ne placez jamais cet appareil directement au-dessus des batteries, les gaz d'une batterie se corroderaient et endommageraient l'unité d'alimentation principale LMP1218.

1.2.5 Ne placez pas la batterie sur l'unité d'alimentation principale LMP1218.

## 1.3 Précaution concernant le fonctionnement de la batterie

1.3.1 Utilisez beaucoup d'eau fraîche pour nettoyer au cas où l'acide de la batterie entre en contact avec la peau, les vêtements ou les yeux et consultez un médecin dès que possible.

1.3.2 La batterie peut générer des gaz inflammables pendant la charge. NE JAMAIS fumer ou laisser une étincelle ou une flamme à proximité d'une batterie.

1.3.3 Ne placez pas l'outil métallique sur la batterie, une étincelle et un court-circuit pourraient provoquer une explosion.

1.3.4 ENLEVEZ tous les objets métalliques personnels tels que bagues, bracelets, colliers et montres lorsque vous travaillez avec des batteries. Les batteries peuvent provoquer un courant de court-circuit suffisamment élevé pour faire fondre le métal et provoquer de graves brûlures.

## **2. INTRODUCTION DE LMP1218 PWM**

### **2.1 Caractéristiques**

- Chargeur de batterie intelligent 12V18A
  - ✧ Charge PFC active
  - ✧ Charge compensée en température
  - ✧ Charge compensée en tension
- 16 sorties CC du fusible, y compris la pompe à eau et la commande centrale d'éclairage
- Relais de charge de batterie 12V 30A
- Protection basse tension de la batterie
- Interrupteur de batterie intégré pour isoler la batterie lors du stockage
- Disponibilité pour le commutateur de batterie à distance externe
- Contrôler une pompe à eau avec deux sondes de réservoir
- Régulateur solaire (PWM), 15A

## 2.2 Affichage LED

*Tableau 1 Affichage LED*

NO.	LED	Couleur	ETATS	Description
1	CHG	Vert	ON	Batterie chargée
			Flashing (flash once every second)	Batterie en charge
			OFF	Batterie Déchargée
2	Décharge	Vert	ON	Batterie en décharge
			OFF	Batterie en charge
3	CHG/ Décharge	Vert	ON pour tous les deux	Alimentation

### 3. CARACTÉRISTIQUES ET FONCTIONS CLÉS

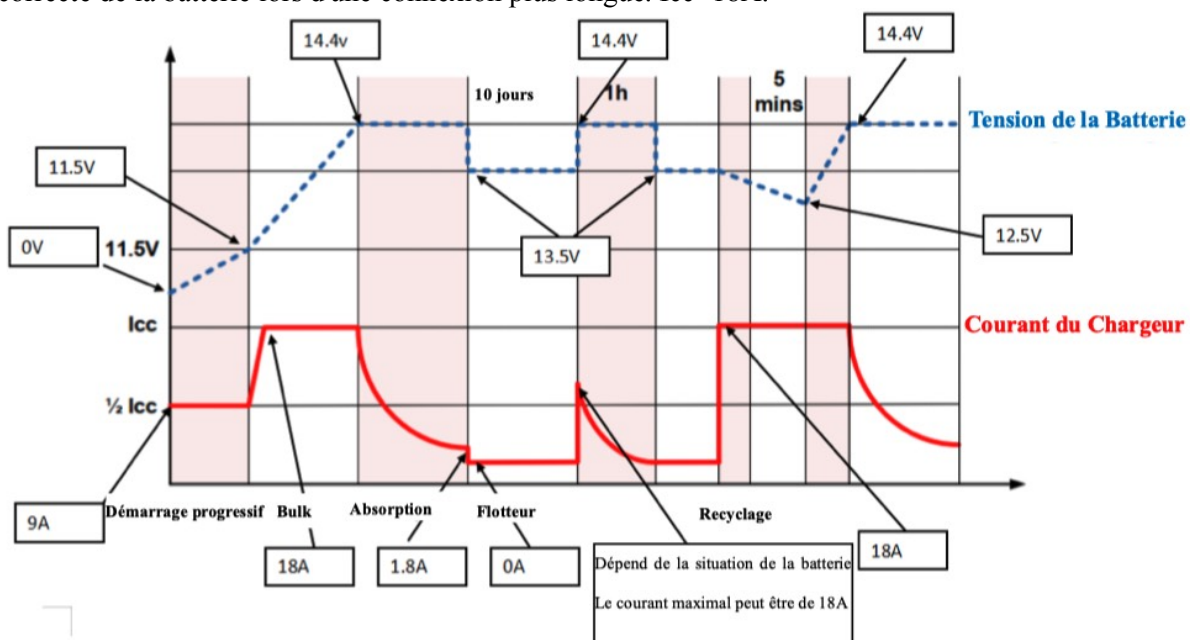
#### 3.1 Source de recharge

L'unité d'alimentation principale LMP-1218 peut recevoir plusieurs sources à la fois. Ces sources comprennent l'alimentation 230V, le panneau solaire et l'alternateur (batterie du moteur). Il y a une priorité parmi ces sources, mais la LMP PWM permet une recharge multisource. De la batterie auxiliaire. Les priorités sont énumérées ci-dessous.

Alimentation 230V	✓	✓	✓		
Panneau solaire	✓	✓		✓	✓
Alternateur (Batterie Moteur)	✓		✓	✓	
Source sélectionnée	Alimentation 230V + Panneau solaire	Alimentation 230V + Panneau solaire	Alimentation 230V	Alternator + Panneau solaire	Panneau solaire

#### 3.2 Chargeur de batterie de la batterie auxiliaire

Le chargeur démarre automatiquement lorsque l'alimentation qualifiée appropriée est connectée, soit du réseau au générateur. Avec plusieurs étapes de charge (démarrage progressif-absorption par tampon-recyclage), le LMP1218 est conçu pour charger complètement la batterie rapidement. Afin de garantir la charge optimale des batteries de différents états, le LMP1218 dispose d'un algorithme de charge contrôlé par microprocesseur. Les programmes de charge Tampon et Recyclage garantissent une charge correcte de la batterie lors d'une connexion plus longue.  $I_{cc}=18A$ .





Days	Jours	Bulk	Corps principal
Battery Voltage	Tension de batterie	Absorption	Absorption
Charge Current	Courant de charge	Float	Tampon
Soft Start	Démarrage en douceur	Recycle	Recyclage

### Charge de la batterie au lithium

Le LMP1218-PWM peut être configuré pour charger la batterie au lithium.

### 3.3 Mode d'alimentation

Si aucune batterie n'est connectée à l'unité LMP1218-PWM, elle fonctionnera automatiquement comme une alimentation avec une sortie de 12,8 Vcc.

### 3.4 Régulateur solaire PWM

La LMP PWM a un régulateur solaire PWM intégré.

- ✧ Tension max : 25VDC
- ✧ Courant max : 15A

### 3.5 Relais de charge de tension (VCR)

L'unité d'alimentation principale LMP1218 a un relais de charge de tension (VCR) intégré, qui peut obtenir l'alimentation de l'alternateur pour alimenter le système pendant que le moteur tourne.

**BATTERIE AU PLOMB** - Lorsque la batterie du moteur atteint 13,4 Vcc avec un seuil de temporisation prédéterminé, le relais de charge de tension (VCR) sera activé pour permettre à l'alternateur d'alimenter le système. Le VCR continuera d'être activé jusqu'à ce que la tension de la batterie du moteur tombe en dessous de 12,8 Vcc.

**BATTERIE AU LITHIUM LiFePO4** - Lorsque la batterie du moteur atteint 14,0 Vcc avec un seuil de temporisation prédéterminé, le VCR sera activé pour permettre à l'alternateur d'alimenter le système. Le VCR continuera d'être activé jusqu'à ce que la tension de la batterie du moteur tombe en dessous de 13,5 Vcc.

Le VCR sera désactivé lorsque la tension de la batterie auxiliaire atteindra 14,8 V.

**REMARQUE:** *Si le véhicule est équipé d'un système de charge intelligent (tension variable ou compensation de température), le système de charge du relais de charge de tension (VCR) ne pourrait pas fonctionner correctement et un système de charge DC-DC est recommandé*

Veillez consulter votre revendeur ou installateur local pour plus d'informations.

### 3.6 Protection de basse pression de batterie (BLVP)

L'unité d'alimentation principale LMP1218 dispose d'un relais intégré en vue de la protection des réseaux basse tension. Il déconnectera la charge une fois que la tension de la batterie sera inférieure à la tension de seuil. Le réglage par défaut est de 10,8 Vcc.

### 3.7 Interrupteur manuel de la batterie

L'unité d'alimentation principale LMP1218-PWM offre un moyen pratique de désactiver la sortie de la batterie auxiliaire intégrée. Il protège la batterie auxiliaire contre la vidange par l'électronique embarquée, isolant complètement la batterie.

### 3.8 Distribution DC

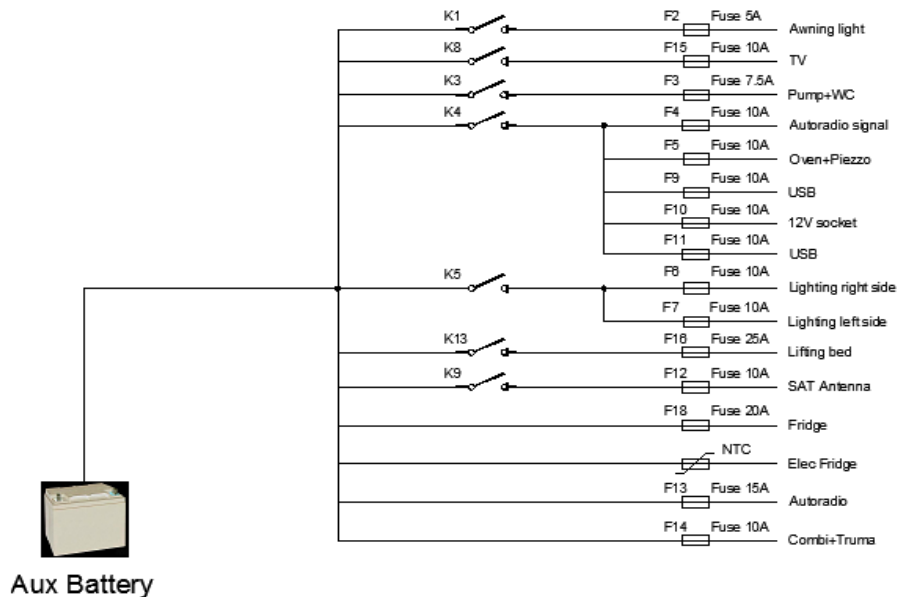


Figure 2 DC distribution schematic diagram

## 4. STRUCTURE ET INSTALLATION

### 4.1 Unité d'alimentation principale LMP1218-PWM

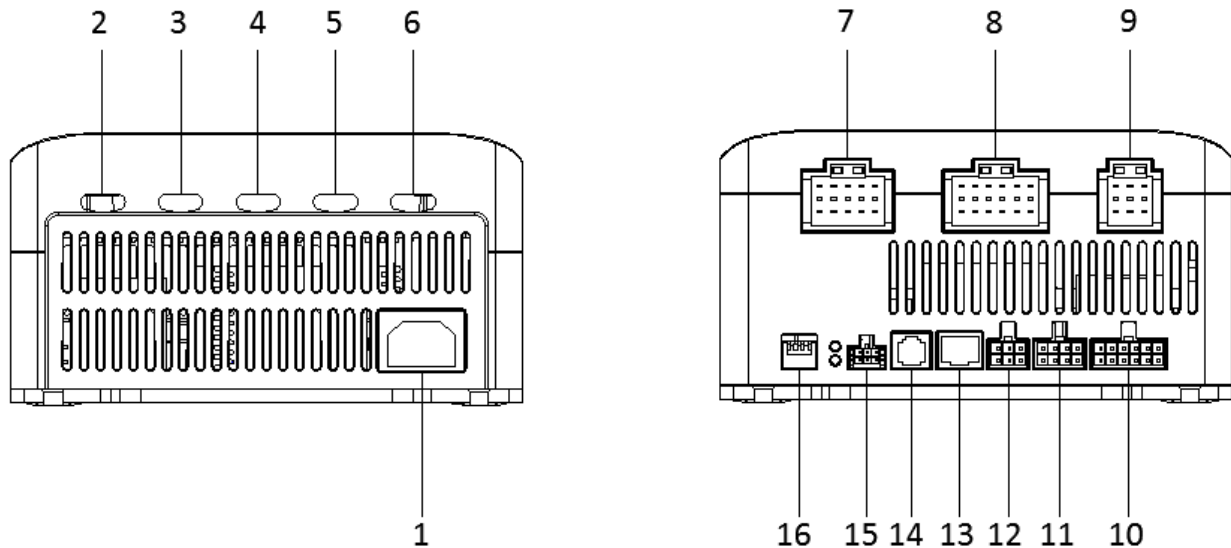


Figure 3 Connecteurs à l'avant et à l'arrière

Tableau 2 Description du connecteur

No.	DEFINITION	LABEL	DESCRIPTION
1	Port d'entrée AC	/	Port d'entrée Courant Alternatif
2	/	Panneau solaire	Se connecter au panneau solaire
3	/	Réfrigérateur	Se connecter au réfrigérateur
4	/	Lit électrique	Se connecter au lit électrique
5	/	Moteur BAT	Se connecter au moteur BAT
6	/	AUX BAT	Se connecter au BAT AUX
7	Charges	[1]1	POS : Lampe auvent
		[1]2	GND :
		[1]3	POS : Info D+ réfrigérateur
		[1]4	POS : Feux latéraux
		[1]5	GND : Feux latéraux
		[1]6	POS : Info D+ Antenne SAT
		[1]7	POS : Pompe + WC
		[1]8	GND : Pompe + WC
		[1]9	POS : Info D+ Pompe de préchauffage
		[1]10	POS : Signal autoradio
		[1]11	GND :
		[1]12	GND :
		[1]13	POS : Four + Piezzo
		[1]14	GND : Four + Piezzo

		[1]15	GND : Buzzer Marchepied
8	Charges	[2]1	POS : Éclairage Côté droit
		[2]2	GND : Éclairage côté droit
		[2]3	POS : Buzzer Marchepied
		[2]4	POS : Éclairage côté gauche
		[2]5	POS : Éclairage côté gauche
		[2]6	GND: entrée/sortie Marchepied (COM)
		[2]7	POS : Tablette d'alimentation
		[2]8	GND : Tablette d'alimentation
		[2]9	Sortie Marchepide (normalement ouvert)
		[2]10	POS + Lit électrique
		[2]11	GND – Lit électrique
		[2]12	Entrée Marchepied (normalement ouvert)
		[2]13	POS + Prise 12V Cuisine
		[2]14	GND – Prise 12V Cuisine
		[2]15	M1 - Marchepied
		[2]16	POS + Prise USB Cuisine / Chambre
		[2]17	GND – Prise USB Cuisine / Chambre
		[2]18	Marchepied
9	Charges	[3]1	POS : Permanent Autoradio
		[3]2	GND :
		[3]3	POS : Antenne SAT
		[3]4	POS : Combi + contrôle TRUMA/ALDE
		[3]5	GND : Combi + contrôle TRUMA/ALDE
		[3]6	GND : Réfrigérateur électrique
		[3]7	POS : TV
		[3]8	GND : TV
		[3]9	POS : Réfrigérateur électrique
10	Borne de signal	[7]1	D+ (actif vers le haut +BAT
		[7]2	Commutateur ON/OFF (Principal)
		[7]3	D+ (actif vers le bas GND)
		[7]4	
		[7]5	Sidelights (actif vers le haut +BAT)
		[7]6	+APC (actif vers le haut +BAT)
		[7]7	Sidelights (actif vers le bas GND)
		[7]8	+APC (actif vers le bas GND)
		[7]9	Commutateur ON/OFF (NO)
		[7]10	Fin de course du Marchepied (COM)
		[7]11	Fin de course du Marchepied (NO)
		[7]12	
11	Réservoir d'eau grise	[6]1	CW-REF
		[6]2	CW-25%
		[6]3	CW-50%
		[6]4	CW-75%

		[6]5	CW-100%
		[6]6	
12	Réservoir d'eau douce	[5]1	CW-REF
		[5]2	CW-25%
		[5]3	CW-50%
		[5]4	CW-75%
		[5]5	CW-100%
		[5]6	
13	Port RS485		Se connecter au Port RS485 bus
14	Port CI Bus		Se connecter au Port CI bus
15	Port de communication	[4]1	Wake-up
		[4]2	GND
		[4]3	GND
		[4]4	+12V
		[4]5	CAN H
		[4]6	CAN L
16	Commutateur DIP	1 VCR	Réglez le type de batterie, le relais de charge de tension (VCR) et le mode
		2 Mode	
		3 Type de batterie	
		4 Type de batterie	

## 4.2 Installation

Assurez-vous de l'espace (au moins de 3 à 5 cm sur les côtés gauche et droit) à côté de l'unité LMP1218-PWM pour une bonne ventilation.

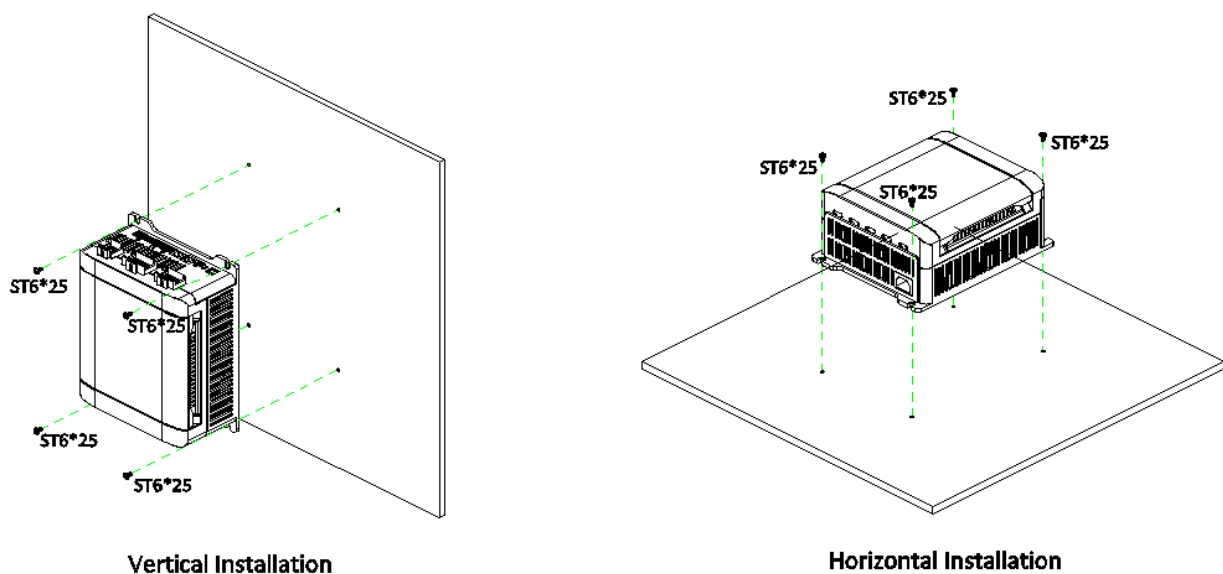


Figure 4 Installation

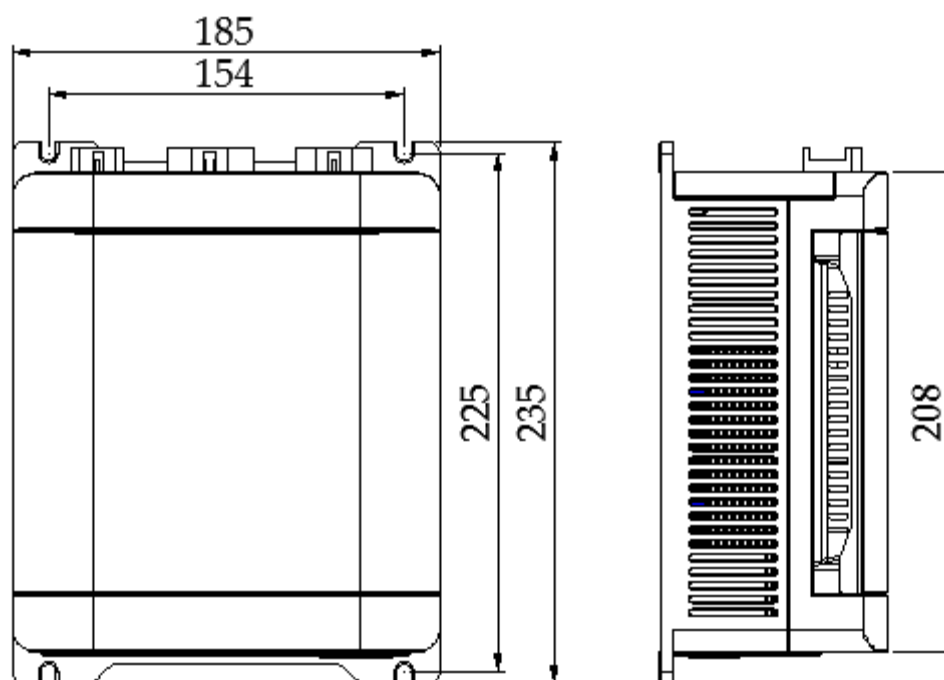


Figure 5 Dimensions du LMP1218-PWM

### 4.3 Spécification du fusible

Voici une liste des fusibles installés sur le LMP1218-PWM. Veuillez également prendre référence à la figure 2.

Tableau 3 Liste des spécifications des fusibles

Fuse No.	DC loads	Specification
F2	Lumière Auvent	5A
F3	Pompe	7.5A
F4	Auxiliaires	10A
F5	Four	10A
F6	Éclairage 1	10A
F7	Éclairage 2	10A
F9	Prise USB pour chambre	10A
F10	Prise USB pour la cuisine	10A
F11	Prise de 12V pour la cuisine	15A
F12	Antenne SAT permanente	10A
F13	Autoradio permanent	5A
F14	Système de chauffage permanent	10A
F15	TV-démodulateur permanent	10A
F16	Lit électrique	25A
F18	Réfrigérateur permanent	20A

F19	Marchepied	20A
F20	BAT AUX	50A
F21	BAT du Moteur	50A
F1	By-pass Pompe	25A
F8	By-pass Eclairage	25A
F17	By-pass Lit électrique	25A

## 5. OPERATION OPÉRATION

### 5.1 Configuration du LMP1218-PWM

Vous pouvez définir le type de batterie, le VCR et le mode via l'unité d'alimentation principale LMP1218.

#### 5.1.1 Dip switch Réglage du commutateur DIP

Les commutateurs DIP pour régler le mode VCR, le mode de travail et le type de batterie.

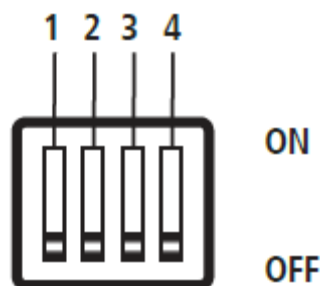


Figure 6 Interrupteur DIP

Tableau 4 Définition de l'interrupteur DIP

INTERRUPTEUR DIP	1	2	3	4
	Mode VCR	Mode de travail	Type de batterie	

#### 5.1.1.1 Interrupteur DIP pour le mode VCR et le mode de travail

Tableau 5 Interrupteur DIP pour le mode VCR et la sélection du mode de travail

Mode VCR	off	VCR intégré (réglage par défaut)
	on	Ex-DC/DC
Mode de travail	off	Chargeur (réglage par défaut)
	on	Source de courant

##### a) Mode VCR (chargeur)

Il existe deux modes VCR :

- VCR intégré: lorsque ce mode est sélectionné, le VCR intégré est activé soit 18A
- Ex-DC/DC: Lorsque ce mode est sélectionné, le VCR intégré est désactivé; et un booster DC-DC externe type NEMO de IDM peut être connecté pour remplacer ce VCR intégré

**Attention** Si Booster positionner le VCR sur ON et uniquement pour les Batteries LEP lithium

##### b) Mode de travail

Il existe deux modes de fonctionnement :

- Chargeur: Lorsque ce mode est sélectionné, le LMP fonctionnera comme un chargeur pour charger la batterie auxiliaire tant que le réseau ou le PV qualifié est introduit



- Alimentation: lorsque ce mode est sélectionné, le LMP produira une tension stable de 12,8 Vcc pour alimenter les charges DC connectées

### 5.1.1.2 Interrupteur DIP pour le réglage de la batterie

Tableau 6 Interrupteur DIP pour le réglage du type de batterie

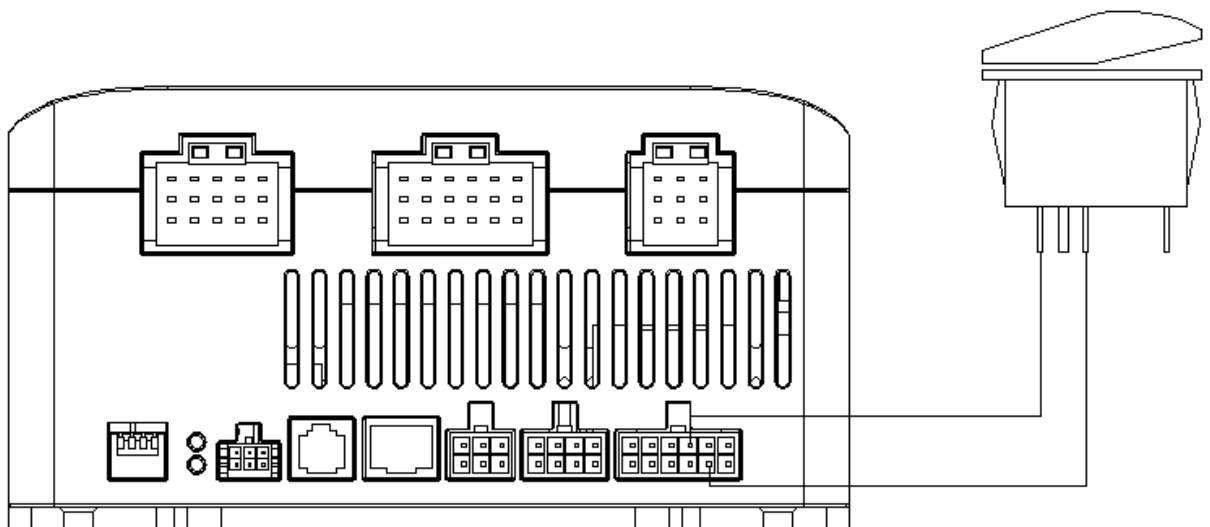
Type de batterie		
Position 3	Position 4	Type de batterie
off	off	Plomb / AGM
off	on	GEL
on	off	LEP
on	on	WET

### 5.1.2 Interrupteur de batterie externe

Le LMP1218 offre la possibilité de se connecter avec un interrupteur de batterie externe, ce qui permet à l'utilisateur d'activer/désactiver la sortie de la batterie auxiliaire à distance.



Figure 7 Interrupteur de batterie



## 5.2 Recommandation

- Confirmez que l'interrupteur de batterie est en marche lorsque vous souhaitez charger la batterie avec le réseau AC.
- Vérifiez que la tension nominale de la batterie est de 12 Vcc.
- Lorsque vous remplacez la batterie existante par une nouvelle, veuillez sélectionner le type sur le LMP et charger la nouvelle batterie entièrement par réseau électrique pour la première fois.

## 6. Diagnostic

### Affichage LED sur LMP PWM

*Table 8 Error LED indicator of LMP-PWM*

NO.	LED	Couleur	Etat	Description
1	CHG / DECHG	Vert / Orange	Clignote 1 fois par cycle	Tension Batterie auxiliaire basse
2			Clignote 2 fois par cycle	Tension Batterie auxiliaire haute
3			Clignote 3 fois par cycle	Surchauffe de la LMP PWM
4			Clignote 4 fois par cycle	Bulk charge timeout

## 7. Caractéristiques

Table 9 Specification of LMP-PWM

Model	LMP1218-PWM		
<b>Electrical Specifications</b>			
AC Power	Nominal input voltage (V)	230±10%VAC 50/60Hz	
	Power factor	0.98	
	Input current at full load	1.3A	
Battery	Starter battery	12Vdc	
	Starter battery voltage range	12.8-14.8Vdc	
	Service battery	12Vdc	
	Service battery voltage range	10.8-16.2Vdc	
Solar panel	Charger type	PWM	
	Open circuit voltage	25Vdc	
	Max supply current	15A	
Charging Relay	Relay specification	12Vdc 30A continuous, peak current 50A	
	Connect voltage	13.4V	
	Connect delay time	10sec	
	Disconnect voltage	12.8V	
	Disconnect delay time	60sec	
	High voltage limit	14.8Vdc	
Charger mode	Charge Algorithms	TBB premium II - 5steps	
	Battery type	AGM/GEL/LFP/WET	
	Bulk current	18A(Max)	
	Absorption voltage	(14.4/14.1/14.4/14.7)±0.2Vdc	
	Float voltage	(13.5/13.5/13.5/13.7)±0.2Vdc	
Power supply mode	Nominal output voltage	12.8±0.2Vdc	
	Rated output current	18A(Continuous)	
Efficiency(Max)	88%		
Working temperature	-20°C~+40°C		
<b>Others</b>			
Battery Disconnect(LVD)	Disconnect voltage	AGM/GEL/WET	10.8Vdc(default)
		LFP	11.2 Vdc(default)
	Delay off time	60sec	
	Reconnect voltage	AGM/GEL/WET	11.8Vdc(default)
LFP		12.2 Vdc(default)	
Protection	Short circuit on output	Fuse blown	
	Reverse Polarity	Fuse blown	
	Overload protection	Derate the output until overload is removed	
	Battery charger over	Shut down LMP	

	temperature	
	Battery over voltage limits	Battery charger disconnect, loads disconnect
<b>Physical Specifications</b>		
Dimensions (L*W*H)	235 × 185 × 98.5 mm	
Weight (kg)	2kgs	
Enclosure	Plastic case	
Cooling	Free cooling	
Protection category	IP20	
<b>Approvals</b>		
EMC	UN R10	

**IDM Technologie**

Web: [www.idmtech.fr](http://www.idmtech.fr)