

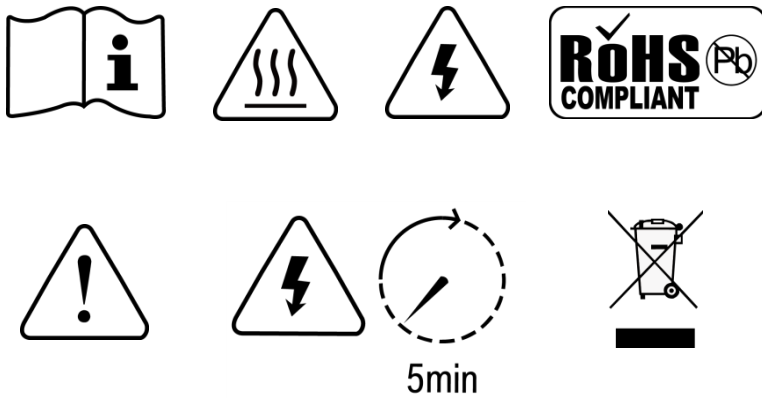
# LMP1218-PWM

## Master Power Unit



**Version: A1.0**

**Datum: April 2020**



**WARNUNG: BRANDGEFAHR**

**GEEIGNET FÜR DIE MONTAGE AUF BETON ODER ANDEREN**

**NUR NICHT BRENNBARE TISCHOBERFLÄCHE**

**VORSICHT: DER DC- UND AC-UNTERBRECHER MÜSSEN EINGESCHALTET SEIN**

**AUSSCHALTEN VOR WARTUNG**

**MADE IN CHINA**

## Haftungsausschluss

Soweit schriftlich etwas anderes vereinbart, IDM Technologie.

- Es wird keine Gewähr für die Richtigkeit und die Vollständigkeit der in diesem Handbuch oder in anderen Dokumentationen enthaltenen technischen oder sonstigen Informationen übernommen
- Assumes no responsibility or liability for loss or damage, whether direct, indirect, consequential or incidental, which might arise out of the use of such information Es wird keine Verantwortung oder Haftung für direkte, indirekte, Folgeschäden oder sonstige Schäden übernommen, die sich von der Verwendung solcher Informationen kommen könnten.
- Mit seinen Produkten bietet IDM Technologie eine Standardgarantie und übernimmt keine Verantwortung für direkte oder indirekte Verluste aufgrund von Geräteausfällen.

## Über diese Anleitung

In diesem Handbuch werden unsere Produkteigenschaften und die Installationsverfahren beschreiben. Dieses Handbuch richtet sich an Personen, die beabsichtigen unsere Geräte zu installieren.

## Allgemeine Anweisung

Vielen Dank, dass Sie sich für unsere Produkte entschieden haben. Dieses Handbuch war für das Master-Netzteil LMP1218 geeignet.

Dieses Kapitel enthält wichtige Sicherheits- und Betriebsanweisungen. Lesen Sie dieses Benutzerhandbuch und bewahren Sie es zum späteren Nachschlagen gut auf.

Die LMP1218-PWM Master Power Unit muss von Fachleuten installiert werden. Beachten Sie vor der Installation die folgenden Punkte:

- 1> Bitte überprüfen Sie, ob die Eingangsspannung oder Batteriespannung mit der nominalen Eingangsspannung dieses Geräts übereinstimmt.
- 2> Bitte schließen Sie den Pluspol “+” der Batterie an dem “+” Eingang dieses Geräts an.
- 3> Schließen Sie den Minuspol “-” der Batterie an den Eingang “-” dieses Geräts an.
- 4> Bitte verwenden Sie das kürzeste Kabel, um eine sichere Verbindung herzustellen.
- 5> Achten Sie beim Anschließen darauf, die Verbindung zu sichern und einen Kurzschluss zwischen dem Pluspol und dem Minuspol der Batterie zu vermeiden, da sonst die Batterie

beschädigt wird.

- 6> In diesem Gerät gibt es Hochspannung. Nur durch eine autorisierte Elektrofachkraft kann das Gehäuse geöffnet werden.
- 7> Dieses Gerät wurde NICHT für die Verwendung in lebensrettenden Geräten entwickelt.

## Verzeichnis

1. Allgemeine Sicherheitshinweise .....	1
1.1 Sicherheitsanleitung .....	1
1.2 Allgemeine Vorsichtsmaßnahme .....	1
1.3 Vorsichtsmaßnahme hinsichtlich des Batteriebetriebs .....	1
2. LMP1218 EINFÜHRUNG.....	3
2.1 Eigenschaften .....	3
2.2 LED-Anzeige.....	4
3. HAUPTMERKMALE UND FUNKTIONEN .....	5
3.1 Quelle aufladen.....	5
3.2 Ladegerät der Zusatzbatterie .....	5
3.3 Netzteilmodus.....	6
3.4 Solarladegerät PWM .....	6
3.5 Spannungsladerelais (VCR) .....	6
3.6 Batterie-Niederspannungsschutz (BLVP).....	7
3.7 Manueller Batterieschalter.....	7
3.8 DC Verteilung.....	7
4. AUFBAU UND INSTALLATION.....	8
4.1 LMP1218-PWM Master Power Unit.....	8
4.2 Installation .....	10
4.3 Sicherungsspezifikation.....	11
5. BEDIENUNG .....	13
5.1 Konfiguration auf LMP1218-PWM .....	13
5.1.1 Dip-Schalterstellung.....	13
5.1.2 Externer Batterieschalter .....	14
5.2 Tägliche Wartung .....	15
6. Diagnose.....	16
LED-Anzeige am LMP PWM.....	16
7. Eigenschaften .....	17

# 1. Allgemeine Sicherheitshinweise

## 1.1 Sicherheitsanleitung

Da im Hauptnetzteil LMP1218-PWM gefährliche Spannungen und hohe Temperaturen auftreten, darf es nur von qualifiziertem und autorisiertem Wartungspersonal geöffnet und repariert werden. Bitte stellen Sie sicher, dass das Gerät ausgeschaltet ist, bevor Sie es öffnen und reparieren.

Dieses Handbuch enthält Informationen zur Installation und zum Betrieb der Master Power Unit LMP1218-PWM. Alle relevanten Teile des Handbuchs sollten vor Beginn der Installation gelesen werden. Bitte beachten Sie zwischenzeitlich die örtlichen Bestimmungen.

Jeglicher Bedienung gegen Sicherheitsanforderungen oder gegen Design, Herstellung, Sicherheitsstandard und fällt nicht unter die Herstellergarantie.

## 1.2 Allgemeine Vorsichtsmaßnahme

1.2.1 Setzen Sie es keinem Staub, Regen, Schnee oder Flüssigkeiten jeglicher Art aus, ist es für den Innenbereich konzipiert. Blockieren Sie die Belüftung NICHT, da sonst das LMP1218-Hauptnetzteil überhitzt.

1.2.2 Um Feuer und Stromschlag zu vermeiden, stellen Sie sicher, dass alle Kabel mit der richtigen Stärke ausgewählt und richtig angeschlossen sind. Kleinere Durchmesser und Kabelbruch dürfen nicht verwendet werden.

1.2.3 Bitte stellen Sie keine brennbaren Gegenstände in die Nähe dieses Geräts.

1.2.4 Stellen Sie dieses Gerät niemals direkt über Batterien. Gase aus einer Batterie korrodieren und beschädigen das LMP1218-PWM Hauptnetzteil.

1.2.5 Legen Sie die Batterie nicht über das Hauptnetzteil LMP1218-PWM.

## 1.3 Vorsichtsmaßnahme hinsichtlich des Batteriebetriebs

1.3.1. Verwenden Sie viel frisches Wasser zum Reinigen, falls Batteriesäure auf Haut, Kleidung oder Augen gelangt, wenden Sie sich so bald wie möglich an einen Arzt.

1.3.2. Während des Ladevorgangs kann die Batterie brennbares Gas entwickeln. NIEMALS in der Nähe einer Batterie rauchen oder Funken oder Flammen auslassen .

1.3.3. Legen Sie das Metallwerkzeug nicht auf die Batterie, da Funken und Kurzschlüsse zu einer Explosion führen können.

1.3.4. ENTFERNEN Sie alle persönlichen Metallgegenstände wie Ringe, Armbänder, Halsketten

und Uhren, während Sie mit Batterien arbeiten. Batterien können einen Kurzschlussstrom verursachen, der hoch genug ist, um Metall zum Schmelzen zu bringen und schwere Verbrennungen verursachen.

## 2. LMP1218 EINFÜHRUNG

### 2.1 Eigenschaften

- Smartes Ladegerät 12V18A
  - ✧ Aktive PFC-Aufladung
  - ✧ Temperaturkompensiertes Laden
  - ✧ Spannungskompensiertes Laden
- 16 Gleichstromausgänge mit Sicherung, einschließlich Wasserpumpe und zentraler Lichtsteuerung.
- Laderelais 12V 30A
- Batterie-Niederspannungsschutz
- Eingebauter Batterieschalter, um die Batterie bei Lagerung zu isolieren
- Support externer Remote-Batterieschalter
- Steuern eine Wasserpumpe mit zwei Tanksonden
- Solarladegerät (PWM), 15A



## 2.2 LED-Anzeige

*Tabelle 1 LED Angabe*

Nr.	LED	Farbe	Status	Beschreibung
1	CHG	Grün	EIN	Batterie aufgeladen
			Blinkt (blinkt einmal pro Sekunde)	Batterie wird aufgeladen
			AUS	Batterie entladen
2	Entladen	Grün	EIN	Batterie wird entladen
			AUS	Batterie wird aufgeladen
3	CHG/ Entladen	Grün	Beide EIN	Stromversorgung

### 3. HAUPTMERKMALE UND FUNKTIONEN

#### 3.1 Quelle aufladen

Das LMP-Hauptnetzteil kann mehrere Quellen gleichzeitig empfangen. Zu diesen Quellen gehören das 230-V-Netzteil, das Solarpanel und die Lichtmaschine (Motorbatterie). Diese Quellen haben Priorität, aber das LMP-PWM ermöglicht das Aufladen der Hilfsbatterie mit mehreren Quellen. Die Prioritäten sind unten aufgeführt.

230V Stromversorgung	✓	✓	✓		
Solarpanel	✓	✓		✓	✓
Lichtmaschine (Motorbatterie)	✓		✓	✓	
Ausgewählte Quelle	230V Stromversorgung + Solarpanel	230V Stromversorgung + Solarpanel	230V Stromversorgung	Lichtmaschine (Motorbatterie) + Solarpanel	Solarpanel

#### 3.2 Ladegerät der Zusatzbatterie

Das Ladegerät startet automatisch, wenn die entsprechende qualifizierte Stromversorgung über das Stromnetz oder den Generator angeschlossen wird. Der LMP1218 verfügt über mehrere Ladestufen (Soft-Start-Bulk-Absorption-Float-Recycle) und ist so konzipiert, dass die Batterie schnell vollständig aufgeladen werden kann. Um das optimale Laden von Batterie in verschiedenen Zuständen zu gewährleisten, verfügt der LMP1218 über einen mikroprozessorgesteuerten Ladealgorithmus. Die Ladeprogramme Float und Recycle gewährleisten, dass die Batterie nach längerem Anschließen ordnungsgemäß geladen wird.

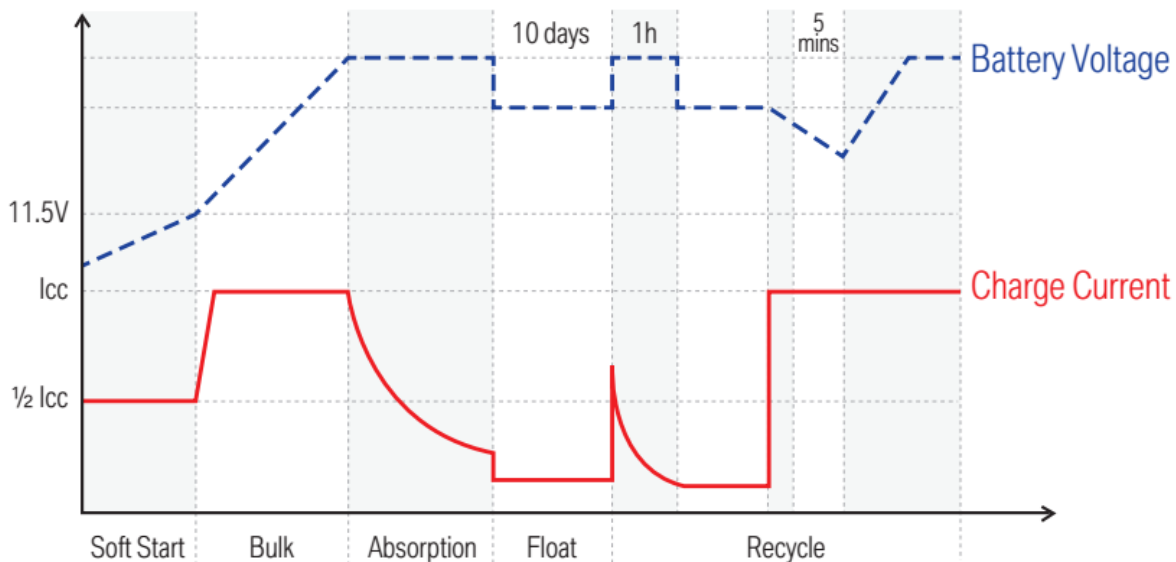


Abb. 1 Ladealgorithmus für Bleiakkus

Days	Tage	Bulk	Bulk
Battery Voltage	Batteriespannung	Absorption	Absorption
Charge Current	Ladestrom	Float	Schweben
Soft Start	Weicher Start	Recycle	Recyclen

### Lithium-Batterie wird aufgeladen

Der LMP1218-PWM kann zum Laden von Lithiumbatterien konfiguriert werden.

### 3.3 Netzteilmodus

Wenn keine Batterie an das LMP1218-PWM angeschlossen ist, wird es automatisch mit 12,8 V Gleichstrom versorgt.

### 3.4 Solarladegerät PWM

Das LMP PWM verfügt über einen eingebauten PWM-Solarregler.

- ✧ Maximale Spannung: 25VDC
- ✧ Maximaler Strom: 15A

### 3.5 Spannungsladerelais (VCR )

Das LMP1218 Master Power Unit verfügt über ein eingebautes Spannungsladerelais (VCR), das den Generator mit Strom versorgt, um das System bei laufendem Motor zu versorgen.

**BLEISÄUREBATTERIE** - Wenn die Motorbatterie 13,4 VDC mit einer Zeitverzögerungsschwelle erreicht, wird der VCR aktiviert, damit der Generator das System mit Strom versorgen kann. Der VCR bleibt eingeschaltet, bis die Spannung der Motorbatterie unter 12,8 VDC abfällt.

**LiFePO4 LITHIUM BATTERIE** -- Wenn die Motorbatterie mit einer Schwellenverzögerung 14,0 VDC erreicht, wird der VCR aktiviert, damit der Generator das System mit Strom versorgen kann. Der VCR bleibt eingeschaltet, bis die Spannung der Motorbatterie unter 13,5 VDC abfällt.

Der VCR wird ausgeschaltet, wenn die Spannung der Zusatzbatterie 14,8 V erreicht.

**Hinweis:** wenn das Fahrzeug mit einem intelligenten Ladesystem (mit variabler Spannungs- oder Temperaturkompensation) ausgestattet ist, funktioniert das VCR-Ladesystem möglicherweise nicht richtig, und ein DC-DC-Ladesystem wird empfohlen.

Bitte wenden Sie sich an Ihren Händler oder Installateur vor Ort, um weitere Informationen zu erhalten.

### 3.6 Batterie-Niederspannungsschutz (BLVP)

Das Master-Power Unit LMP1218 verfügt über ein eingebautes Niederspannungsschutzrelais. Die Last wird abgeschaltet, sobald die Batteriespannung unter die Schwellenspannung abfällt. Die Standardeinstellung ist 10,8 VDC.

### 3.7 Manueller Batterieschalter

Das Gerät LMP1218 bietet eine bequeme Möglichkeit, den Ausgang der Zusatzbatterie an Bord auszuschalten. Es schützt die Hilfsbatterie vor dem Entladen durch die Elektronik an Bord und isoliert die Batterie vollständig.

### 3.8 DC Verteilung

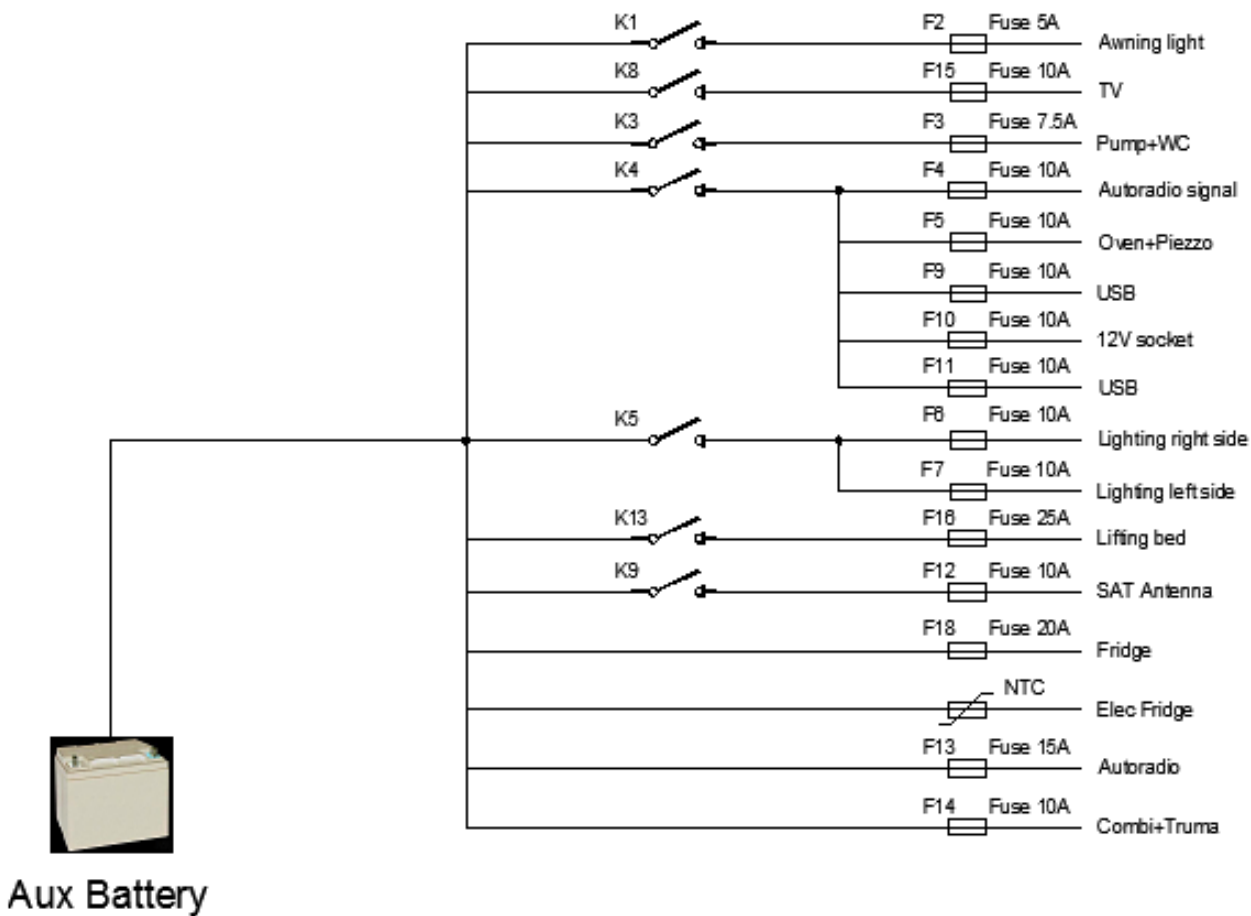


Abb. 2 DC-Verteilungsschema

## 4. AUFBAU UND INSTALLATION

### 4.1 LMP1218-PWM Master Power Unit

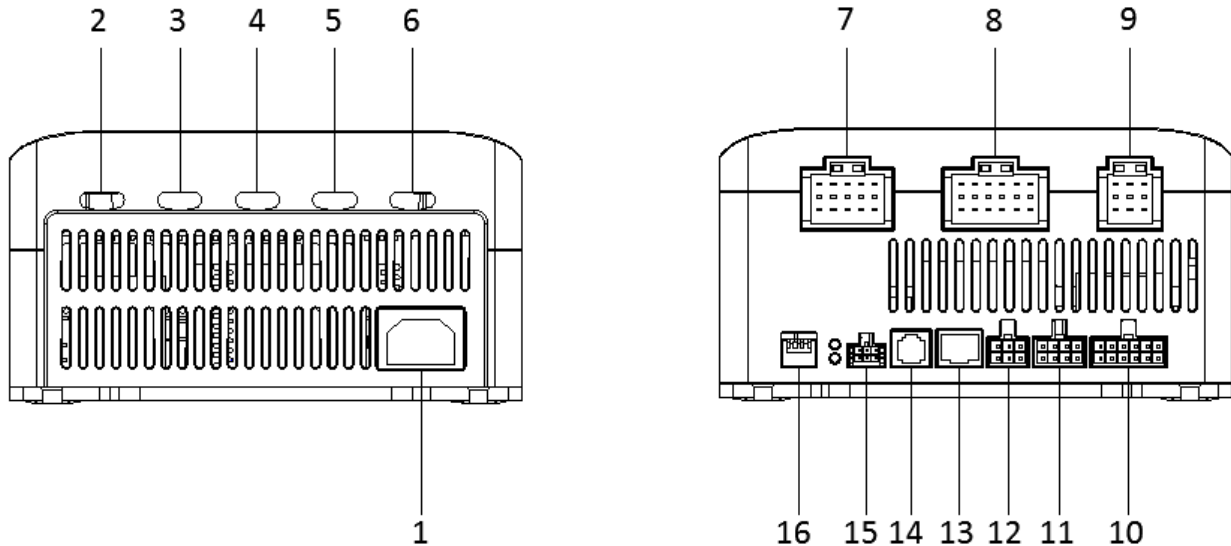


Abb. 3 Anschlüsse vorne und hinten

Tabelle 2 Steckerbeschreibung

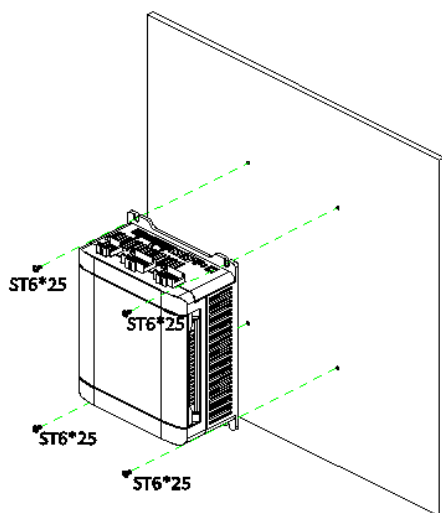
Nr.	DEFINITION	ETIKETTE	BESCHREIBUNG
1	AC Eingangsport	/	AC Eingangsport
2	/	Solarpanel	An Solarpanel anschließen
3	/	Kühlschrank	An den Kühlschrank anschließen
4	/	Hebebett	An das Hebebett anschließen
5	/	Motor BAT	An Motor BAT anschließen
6	/	AUX BAT	An AUX BAT anschließen
7	Ladungen	[1]1	POS : Markisenlampe
		[1]2	GND :
		[1]3	POS : Info D+ Kühlschrank
		[1]4	POS : Seitenleuchten
		[1]5	GND : Seitenleuchten
		[1]6	POS : Info D+ SAT Antenne
		[1]7	POS : Pumpe + WC
		[1]8	GND : Pumpe + WC
		[1]9	POS : Info D+ Vorwärmpumpe
		[1]10	POS : Autoradiosignal
		[1]11	GND :
		[1]12	GND :
		[1]13	POS : Ofen + Piezzo
		[1]14	GND : Ofen + Piezzo

		[1]15	GND : Summer Schritt
8	Ladungen	[2]1	POS : Beleuchtung rechts
		[2]2	GND : Beleuchtung rechts
		[2]3	POS : Summer Schritt
		[2]4	POS : Beleuchtung von Linke Seite
		[2]5	POS : Beleuchtung von Linke Seite
		[2]6	GND:In / Out-Schritt (COM)
		[2]7	POS : Power Tablet
		[2]8	GND : Power Tablet
		[2]9	Out Footstep (Normally Open)
		[2]10	POS + Hebebett
		[2]11	GND - Lit électrique
		[2]12	In Footstep (Normalerweise offen)
		[2]13	POS + Stecker 12V Küche
		[2]14	GND - Stecker 12V Küche
		[2]15	M1 - Schritt
		[2]16	POS + Stecker USB Küche / Schlafzimmer
		[2]17	GND - Stecker USB Küche / Schlafzimmer
		[2]18	Schritt
9	Ladungen	[3]1	POS : Permanente Autoradio
		[3]2	GND :
		[3]3	POS : SAT Antenne
		[3]4	POS : Combi + TRUMA / ALDE Steuerung
		[3]5	GND : Combi + TRUMA / ALDE Steuerung
		[3]6	GND : Elek Kühlschrank
		[3]7	POS : TV
		[3]8	GND : TV
		[3]9	POS : Elek. Kühlschrank
10	Signalanschluss	[7]1	D+ (Active High + BAT
		[7]2	Schalter EIN- / AUS (Main)
		[7]3	D+ (Active Down GND)
		[7]4	
		[7]5	Sidelights (Active High +BAT)
		[7]6	+APC (Active High +BAT)
		[7]7	Sidelights (Active Down GND)
		[7]8	+APC (Active Down GND)
		[7]9	Schalter EIN- / AUS (NO)
		[7]10	Trittbrett Hubende (COM)
		[7]11	Trittbrett Hubende (NO)
		[7]12	
11	Grauwassertank	[6]1	CW-REF
		[6]2	CW-25%
		[6]3	CW-50%
		[6]4	CW-75%

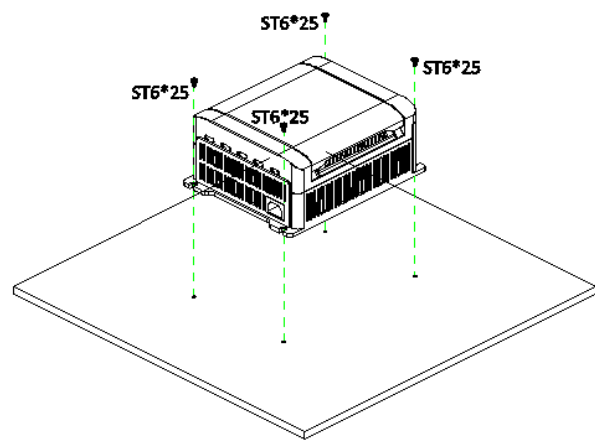
		[6]5	CW-100%
		[6]6	
12	Frischwassertank	[5]1	CW-REF
		[5]2	CW-25%
		[5]3	CW-50%
		[5]4	CW-75%
		[5]5	CW-100%
		[5]6	
13	RS485 port		RS485-Bus anschließen
14	CI Bus port		Verbindung zum CI-Bus herstellen
15	Communication port	[4]1	Aufwach
		[4]2	GND
		[4]3	GND
		[4]4	+12V
		[4]5	CAN H
		[4]6	CAN L
16	DIP Schalter	1 VCR	Stellen den Batterietyp, den VCR und den Modus ein
		2 Modus	
		3 Bat type	
		4 Bat type	

## 4.2 Installation

Achten Sie auf den Abstand (mindestens 3-5 cm links und rechts) neben dem LMP1218-PWM, um eine gute Belüftung zu gewährleisten.



Vertical Installation



Horizontal Installation

Vertical Installation	Vertikale Installation	Horizontal Installation	Horizontale Installation
-----------------------	------------------------	-------------------------	--------------------------

Abb. 4 Installation

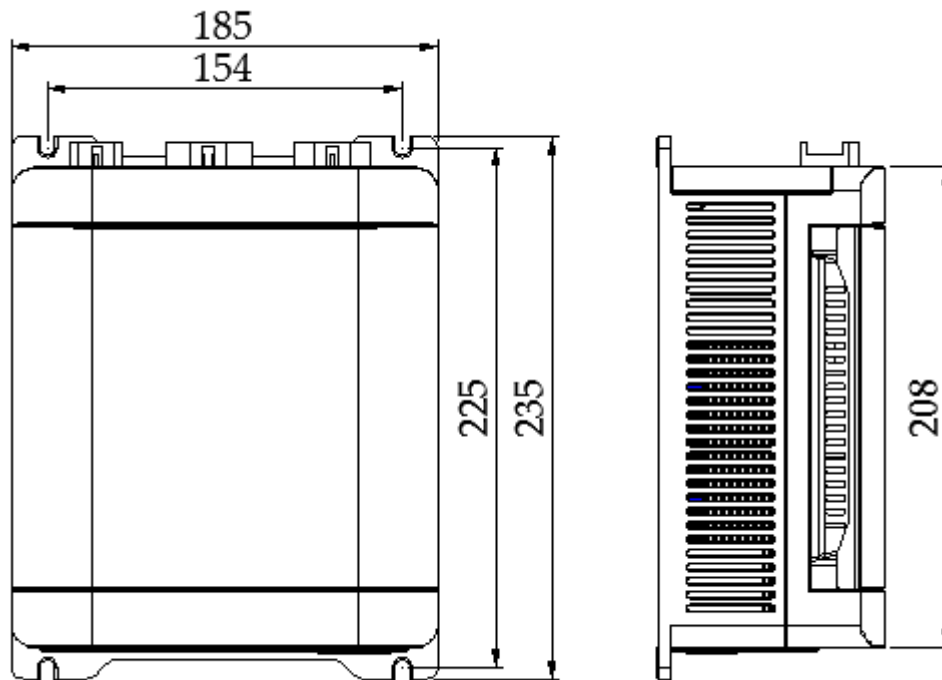


Figure 5 Dimensions of LMP1218-PWM

### 4.3 Sicherungsspezifikation

Hier ist eine Liste der auf dem LMP1218-PWM installierten Sicherungen. Bitte beachten Sie auch Abbildung 2.

Tabelle 3 Liste der Sicherungsspezifikationen

Sicherungen Nr.	DC Ladungen	Spezifikation
F2	Markisenlicht	5A
F3	Pumpe	7.5A
F4	Hilfsmittel	10A
F5	Ofen	10A
F6	Beleuchtung 1	10A
F7	Beleuchtung 2	10A
F9	USB-Steckdose Schlafzimmer	10A
F10	USB-Steckdose Küche	10A
F11	12V Steckdose Küche	15A
F12	Permanent SAT Antenne	10A
F13	Permanent Autoradio	5A
F14	Permanente Heizungssystem	10A
F15	Permanenter TV-Demodulator	10A



F16	Hebebett	25A
F18	Permanenter Kühlschrank	20A
F19	Trittbrett	20A
F20	AUX BAT	50A
F21	Motor BAT	50A
F1	By-pass Pump	25A
F8	By-pass Lighting	25A
F17	By-pass Lifting	25A

## 5. BEDIENUNG

### 5.1 Konfiguration auf LMP1218-PWM

Sie können den Batterietyp, den VCR und den Modus über das Hauptnetzteil LMP1218-PWM einstellen.

#### 5.1.1 Dip-Schalterstellung

Mit DIP-Schalter können Sie den VCR-Modus, den Arbeitsmodus und den Batterietyp einstellen .

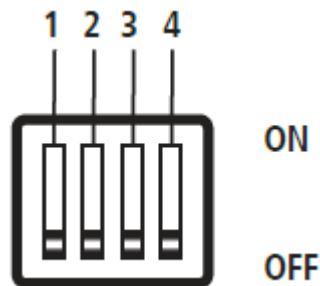


Abb. 6 Dip-Schalter

Tabelle 4 Definition der Dipschalter

DIP	1	2	3	4
SCHALTER	VCR modus	Arbeitsmodus	Batterietyp	

#### 5.1.1.1 Dip-Schalter für VCR-Modus und Arbeitsmodus

Tabelle 5 DIP-Schalter für die Auswahl des VCRs und des Arbeitsmodus

VCR Modus	Aus	Eingebauter VCR (Standardeinstellung)
	Ein	Ex-DC/DC
Arbeitsmodus	Aus	Ladegerät (Standardeinstellung)
	Ein	Stromversorgung

##### a) VCR Modus

Es gibt zwei optionale VCR-Modus:

- Integrierter VCR: Wenn dieser Modus ausgewählt ist, wird der integrierte VCR aktiviert, d. H. 18A
- Ex-DC / DC: Wenn dieser Modus ausgewählt ist, ist der integrierte VCR deaktiviert. Als Ersatz für diesen integrierten VCR kann ein externer DC-DC-Booster vom Typ NEMO von idENERGY by TBB angeschlossen werden

**Vorsicht** Wenn der Booster den VCR auf ON stellt und nur für LEP-Lithiumbatterien

## b) Arbeitsmodus

Es gibt zwei Arbeitsmodus für optional:

- Ladegerät: Wenn dieser Modus ausgewählt ist, fungiert der LMP-PWM als Ladegerät zum Laden der Zusatzbatterie, solange das Netzwerk oder die qualifizierte PV eingeführt wird.
- Stromversorgung: Wenn dieser Modus ausgewählt ist, erzeugt der LMP-PWM eine stabile Spannung von 12,8 VDC, um die angeschlossenen DC-Lasten zu versorgen

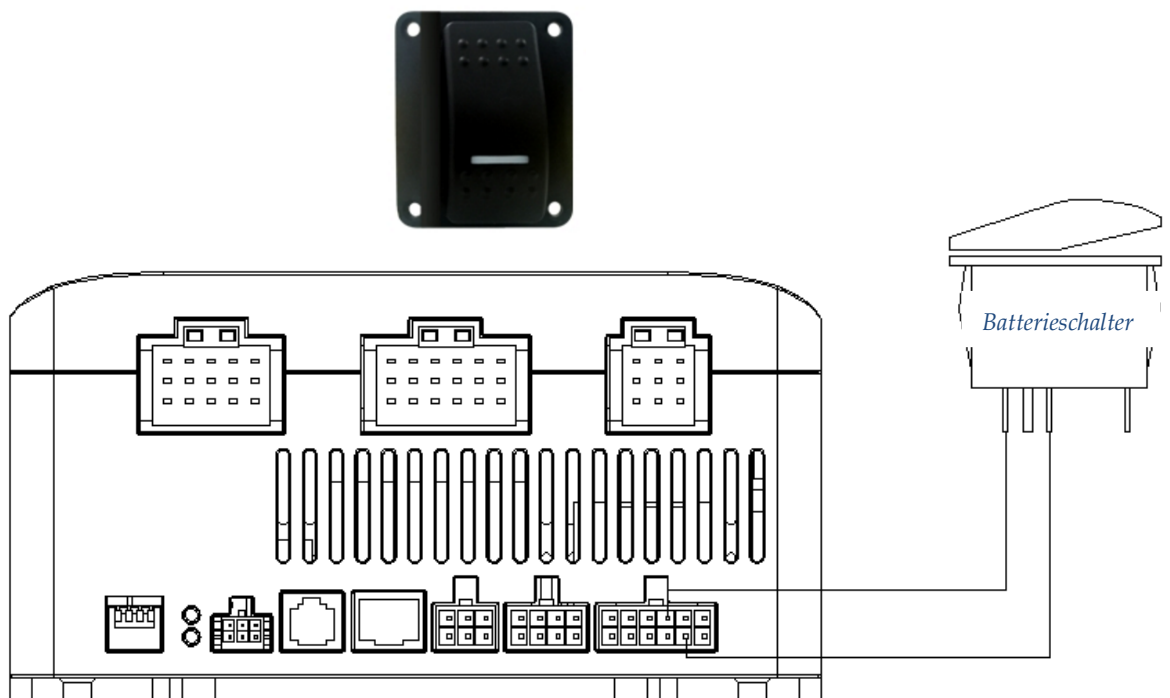
### 5.1.1.2 Dip-Schalter zur Batterieeinstellung

*Tabelle 6 DIP-Schalter zur Einstellung des Batterietyps*

Batterietyp		
Position 3	Position 4	Batterietyp
aus	aus	BLEI / AGM
aus	ein	GEL
ein	aus	LEP
Ein	Ein	WET

### 5.1.2 Externer Batterieschalter

Der LMP1218 bietet die Möglichkeit, einen externen Batterieschalter anzuschließen, mit dem der Benutzer den Ausgang der Hilfsbatterie aus der Ferne ein- und ausschalten kann.



*Abb. 8 Schaltplan des Batterieschalters*

## 5.2 Tägliche Wartung

- Vergewissern Sie sich, dass der Batterieschalter eingeschaltet ist, wenn Sie die Batterie mit dem Wechselstromnetz laden möchten.
- Überprüfen Sie die Batterie-Nennspannung 12 V DC ist.
- Wenn die vorhandene Batterie durch eine Neue ersetzt wird, haben Sie die neue Batterie vollständig durch Gitter zum ersten Mal geladen, um eine präzise Batterie-SOC zu kalibrieren.

## 6. Diagnose

### LED-Anzeige am LMP PWM

*Table 8 Error LED indicator of LMP*

NO.	LED	Couleur	Etat	Description
1	CHG / DISCHG	Grün / Orange	Blinkt einmal pro Zyklus	Niedrige Hilfsbatteriespannung
2			Blinkt zweimal pro Zyklus	Hohe Hilfsbatteriespannung
3			Blinkt dreimal pro Zyklus	LMP PWM Überhitzung
4			Blinkt 4 mal pro Zyklus	Bulk charge timeout

## 7. Eigenschaften

Table 9 Specification of LMP

Model	LMP1218-PWM		
<b>Electrical Specifications</b>			
AC Power	Nominal input voltage (V)	230±10%VAC 50/60Hz	
	Power factor	0.98	
	Input current at full load	1.3A	
Battery	Starter battery	12Vdc	
	Starter battery voltage range	12.8-14.8Vdc	
	Service battery	12Vdc	
	Service battery voltage range	10.8-16.2Vdc	
Solar panel	Charger type	PWM	
	Open circuit voltage	25Vdc	
	Max supply current	15A	
Charging Relay	Relay specification	12Vdc 30A continuous, peak current 50A	
	Connect voltage	13.4V	
	Connect delay time	10sec	
	Disconnect voltage	12.8V	
	Disconnect delay time	60sec	
	High voltage limit	14.8Vdc	
Charger mode	Charge Algorithms	TBB premium II - 5steps	
	Battery type	AGM/GEL/LFP/WET	
	Bulk current	18A(Max)	
	Absorption voltage	(14.4/14.1/14.4/14.7)±0.2Vdc	
	Float voltage	(13.5/13.5/13.5/13.7)±0.2Vdc	
Power supply mode	Nominal output voltage	12.8±0.2Vdc	
	Rated output current	18A(Continuous)	
Efficiency(Max)	88%		
Working temperature	-20°C~+40°C		
<b>Others</b>			
Battery Disconnect(LVD)	Disconnect voltage	AGM/GEL/WET	10.8Vdc(default)
		LFP	11.2 Vdc(default)
	Delay off time	60sec	
	Reconnect voltage	AGM/GEL/WET	11.8Vdc(default)
LFP		12.2 Vdc(default)	
Protection	Short circuit on output	Fuse blown	
	Reverse Polarity	Fuse blown	
	Overload protection	Derate the output until overload is removed	
	Battery charger over	Shut down LMP-PWM	

	temperature	
	Battery over voltage limits	Battery charger disconnect, loads disconnect
<b>Physical Specifications</b>		
Dimensions (L*W*H)	235 × 185 × 98.5 mm	
Weight (kg)	2kgs	
Enclosure	Plastic case	
Cooling	Free cooling	
Protection category	IP20	
<b>Approvals</b>		
EMC	UN R10	

**IDM Technologie**

Web: [www.idmtech.fr](http://www.idmtech.fr)